



Душевой канал TECEdrainline, прямой для пристенного монтажа с гидроизоляционной лентой Seal System

номенклатурный номер : 600901

Номинальная
длина: 900 mm
Общая длина L: 911 mm
Видимый размер
после монтажа: 851 mm
Ширина до облицовки: 124 mm
Видимая ширина после монтажа: 69 mm
К 1: 1 шт.
К 2: 32 шт.

описание:

Прямой душевой канал с вертикальным фланцем для пристенного монтажа с для монтажа в бетонной стяжке с гидроизоляционной лентой Seal System для создания протестированного независимой лабораторией соединения душевого канала TECEdrainline с композитной гидроизоляцией.

Комплект поставки:

- Корпус канала с фланцем из нержавеющей полированной стали материал 1.4301 (304)
- Гидроизоляционная лента Seal System с текстильной основой для монтажа в жидкой или композитной гидроизоляции
- Соединительные элементы для монтажа в бетонной стяжке и заказываемый отдельно комплект опор
- Центральное отверстие для подсоединения сифона
- Уклон к центру для улучшения слива воды и самоочистения
- Уплотнение

Установочная высота до верхней кромки уровня чистового пола (в зависимости от сифона):

- 67 мм сифон «вертикальный»
- 68,5 мм сифон «низкий»
- 95 мм сифон «заниженный»
- 120 мм сифон «стандартный»

Внимание: не совместим с сифоном «максимальный»!

Дополнительно приобретается:

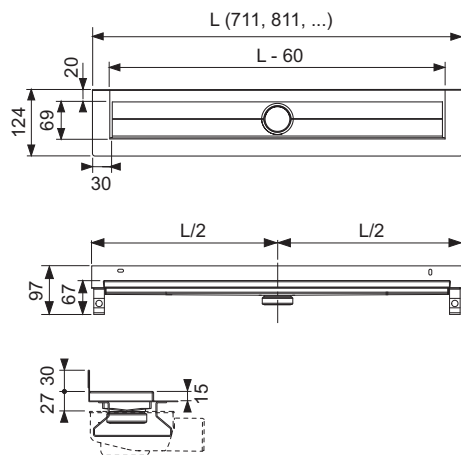
- Декоративная решетка или основа под облицовку плиткой
- Сифон
- Комплект опор (опционально)
- Звукоизоляционный мат Drainbase (опционально) для обеспечения соответствия требованиям по уровню шума согласно DIN 4109 и защите от шума (SSt) согласно VDI 4100 уровней от I до III

данные о продажах:

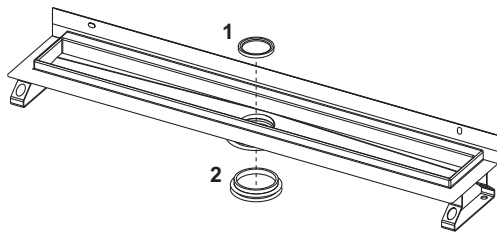
наименование товара: Канал TECEdrainline, прямой для пристенного монтажа 900 мм с гидроизоляцией Seal System

Группа товаров: 600

Группа продукции: 3006000010



Запасные части:



- | | | |
|---|--------|--|
| 1 | 668012 | Уплотняющее кольцо для стакана |
| 2 | 668013 | Уплотнительное кольцо между каналом и сифоном (до 2015 г.) |