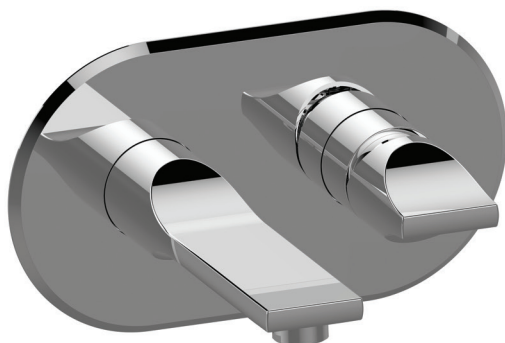
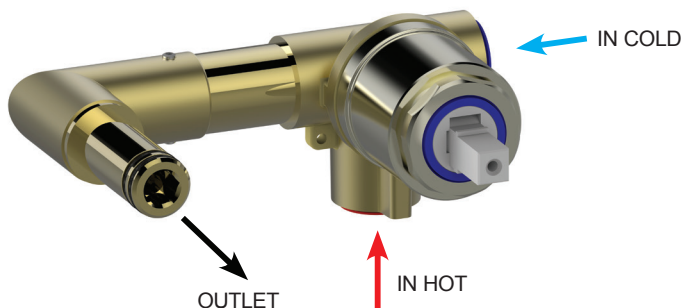


# Miscelatore Monocomando a parete con bocca di erogazione e aeratore

## APICE

design Marcello Ziliani

*Wall installation single lever mixer water distribution spout and aerator*  
*Wand-Einbau Einhebel Mischer mit Wasserauslauf und Strahlregler*  
*Mitigeur monocommande mural avec bec de distribution eau et aérateur*  
*Mezclador monomando de pared con caño de distribución y aireador*  
*Смеситель монорычажный из стены излив с аэратором*  
 خلاط أحدي الذراع حائطي مع منفذ سكب ووحدة تهوية



## Istruzioni di montaggio e manutenzione

GB Installation and care instructions  
 D Montage- und Wartungsanleitung  
 F Instructions pour l'installation et conseils d'entretien  
 E Instrucciones de montaje y de mantenimiento  
 RUS Инструкция по монтажу и эксплуатации  
 AR إرشادات التركيب والصيانة



LEGGERE ATTENTAMENTE IL PRESENTE LIBRETTO DI INSTALLAZIONE E MANUTENZIONE.

READ THIS INSTALLATION AND CARE MANUAL CAREFULLY.

DIE VORLIEGENDE MONTAGE- UND WARTUNGSANLEITUNG AUFMERKSAM DURCHLESEN.

LIRE ATTENTIVEMENT CETTE NOTICE D'INSTALLATION ET D'ENTRETIEN.

LEA ATENTAMENTE ESTE MANUAL DE INSTALACIÓN Y MANTENIMIENTO. READ THIS

ВНИМАТЕЛЬНО ПРОЧИТАТЬ ИНСТРУКЦИЮ ПРЕЖДЕ, ЧЕМ ПРИСТУПАТЬ К УСТАНОВКЕ

اقرأ جيدًا دليل إرشادات التركيب والصيانة هذا



INDOSSARE I DISPOSITIVI DI PROTEZIONE INDIVIDUALI.

PUT ON INDIVIDUAL PROTECTION DEVICES.

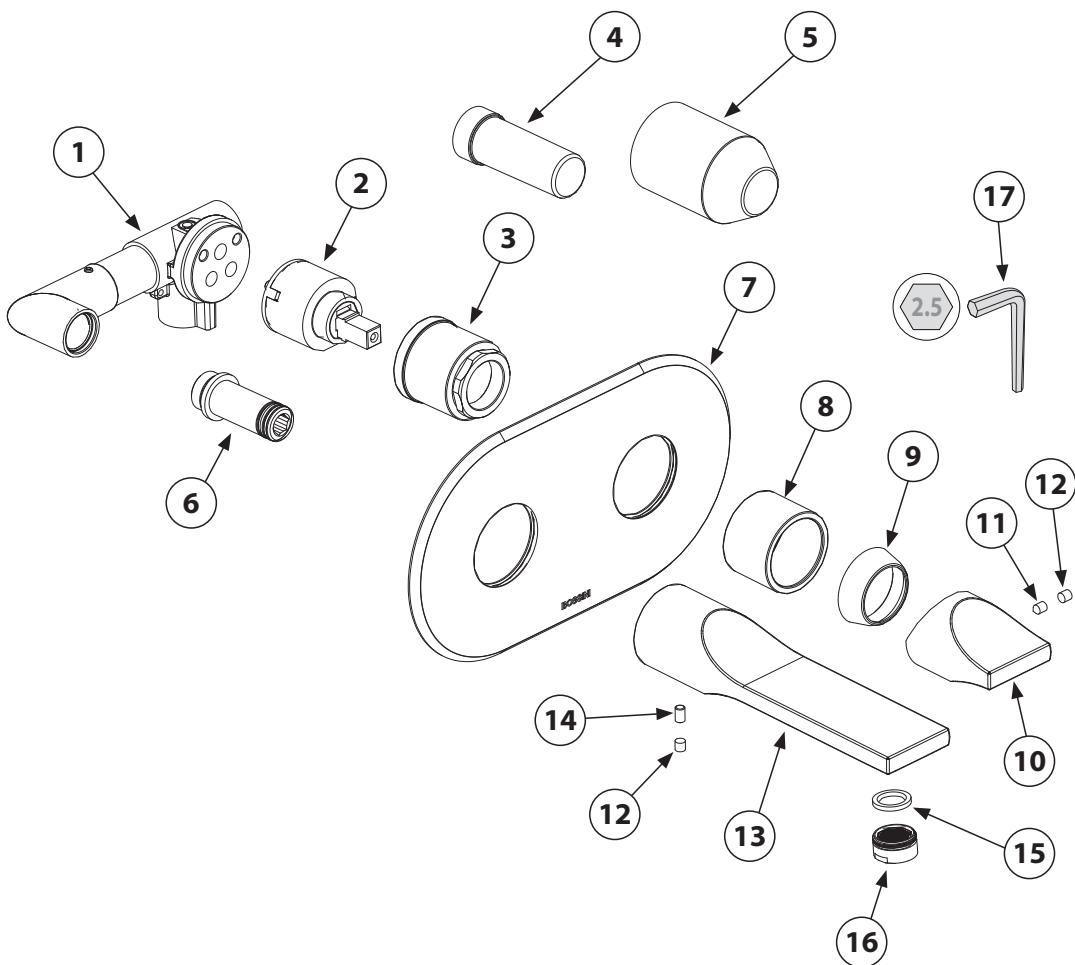
INDIVIDUELLE SCHUTZGERÄTE ÜBERZIEHEN.

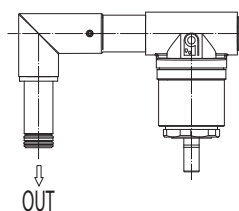
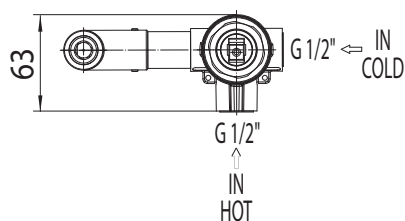
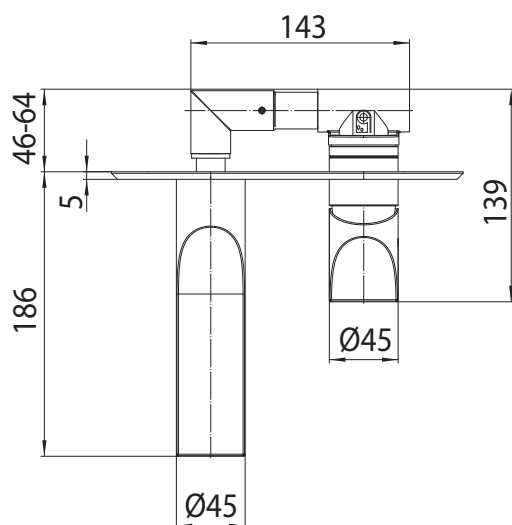
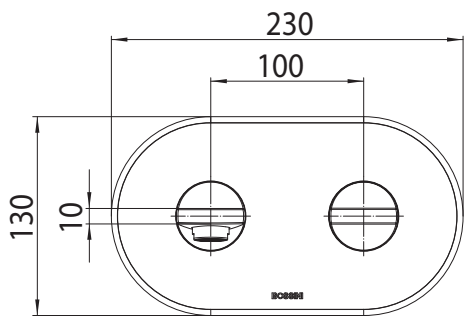
METTRE DES DISPOSITIFS DE PROTECTION INDIVIDUELS.

PONER DISPOSITIVOS DE PROTECCIÓN INDIVIDUAL.

ИСПОЛЬЗОВАТЬ ИНДИВИДУАЛЬНЫЕ СРЕДСТВА ЗАЩИТЫ.

ارتد أدوات ومعدات الحماية الشخصية أثناء العمل (PPE).





## Componenti

- 1) Corpo miscelatore
- 2) Cartuccia miscelatore
- 3) Ghiera serraggio cartuccia miscelatore
- 4) Copertura protezione raccordo
- 5) Copertura protezione cartuccia
- 6) Raccordo attacco bocca
- 7) Piastra di copertura
- 8) Canotto per miscelatore
- 9) Ghiera di copertura
- 10) Maniglia miscelatrice e di erogazione
- 11) Grano fissaggio maniglia M5x8 mm
- 12) Tappino
- 13) Bocca di erogazione
- 14) Grano senza punta per fissaggio bocca erogazione M5x8 mm
- 15) Guarnizione di tenuta aeratore
- 16) Aeratore M24x1
- 17) Chiave a brugola 2.5 mm

## CARATTERISTICHE TECNICHE:

Indice alimentazione calda: identificata da tappo colore Rosso

Indice alimentazione fredda: identificata da tappo colore Blu

**ATTENZIONE: non invertire il collegamento acqua calda e fredda.**

LIMITI DI IMPIEGO RACCOMANDATI DA UNI EN 817 PER IL BUON FUNZIONAMENTO

Pressione: min 1 bar max 5 bar

Temperatura acqua calda: ≤ 65°C

**NOTA: in caso di pressioni superiori a 5 bar si raccomanda di installare un riduttore di pressione.**

**GB Components**

1. Mixer body
2. Mixer cartridge
3. Mixer cartridge lock nut
4. Connection protecting cover
5. Cartridge protecting cover
6. Spout connection fitting
7. Cover plate
8. Sleeve for mixer
9. Cover ferrule
10. Mixing and on-off handle
11. Grub screw for fixing handle M5x8 mm
12. Cap
13. Water distribution spout
14. M5x8 mm threaded pin for spout fixing
15. Sealing gasket for aerator
16. Aerator M24x1
17. Hex key 2.5 mm

**D Bestandteile**

1. Misch-Umstellkartuschenfach
2. Mischkartusche
3. Gewindering zur Befestigung der Mischkartusche
4. Verbindungsschutzabdeckung
5. Kartuschenschutzabdeckung
6. Auslaufanschlussverbindung
7. Abdeckplatte
8. Mischerrohr
9. Abdeckhülse
10. Mischen und Ein-Aus Hebel
11. Stift zur Griffbefestigung M5x8 mm
12. Griffstopfen
13. Wasserauslauf
14. M5x8 mm Gewindestift für Auslaufbefestigung
15. Strahlreglerdichtung
16. Strahlregler M24x1
17. Sechskantschlüssel 2.5 mm

**F Pièces**

1. Corps du mitigeur
2. Cartouche mitigeur
3. Ecrou de serrage cartouche mitigeur
4. Couverture de protection raccord
5. Couverture de protection cartouche
6. Raccord pour connexion bec
7. Plaque de protection
8. Fourreau pour mitigeur
9. Bague de recouvrement
10. Poignée de mélange et distribution
11. Vis sans tête pour fixation de la poignée M5X8 mm
12. Cache-vis
13. Bec de distribution eau
14. Tige filetée pour fixation du bec M5x8 mm
15. Joint d'étanchéité pour aérateur
16. Aérateur M24x1
17. Clé Allen 2.5 mm

**TECHNICAL CHARACTERISTICS:**

Hot water indicator: Identified by red cap

Cold water indicator: Identified by blue cap

**CAUTION: do not invert the hot/cold water connections.**

**LIMITS RECOMMENDED BY UNI EN 817 FOR GOOD FUNCTIONING**

Min. Pressure 1 bar max. 5 bar

Hot water temp.: ≤ 65°C

**NOTE: In case of pressures above 5 bar it is recommended to install a pressure reducer.**

**TECHNISCHE EIGENSCHAFTEN:**

Warmwasseranzeige: Mit rotem Verschluss bezeichnet

Kaltwasseranzeige: Mit blauem Verschluss bezeichnet

**ACHTUNG: Warm- und Kaltwasseranschluss nicht austauschen.**

**GRENZWERTE NACH UNI EN 817 (EUROPÄISCHE NORM) FÜR EINE OPTIMALE BETRIEBSWEISE**

Betriebsdruck: Min. 1 bar max. 5 bar

Warmwassertemperatur: ≤ 65°C

**HINWEIS: Bei Wasser Drück mehr als 5 bar, wird es empfohlen, einen Druckminderer zu installieren.**

**CARACTERISTIQUES TECHNIQUES:**

Indicateur alimentation eau chaude: Identifiée par un bouchon rouge

Indicateur alimentation eau froide: Identifiée par un bouchon bleue

**ATTENTION : ne pas intervertir le raccordement de l'eau chaude et de l'eau froide.**

**LIMITES D'UTILISATION RECOMMANDEES PAR LA NORME UNI EN 817 POUR UN BON FONCTIONNEMENT**

Pression : min. 1 bar, max. 5 bar

Température de l'eau chaude : ≤ 65°C

**REMARQUE: En cas de pressions supérieures à 5 bar, il est recommandé d'installer un réducteur de pression.**

### E Piezas

1. Cuerpo del mezclador
2. Cartucho mezclador
3. Tuerca de fijación del cartucho mezclador
4. Cubierta protectora para conexión
5. Cubierta protectora para cartucho
6. Accesorio para conexión del caño
7. Placa de cubiertas
8. Tubo para grifo mezclador
9. Tuerca de protección
10. Mango de mezcla y distribución
11. Grano para fijar manejar M5X8 mm
12. Tapón
13. Caño de distribución de agua
14. Varilla roscada para fijación del caño M5x8 mm
15. Junta de estanqueidad para aireador
16. Aireador M24x1
17. Llave Allen 2.5 mm

### RUS Комплектация:

1. Корпус смесителя
2. Картридж смесителя
3. Зажимной хомут картриджа смесителя
4. Защитная накладка подключения
5. Защитная накладка картриджа
6. Подключение излива
7. Лицевая панель
8. Рычаг смесителя
9. Накладное кольцо
10. Ручка смесителя и впуска
11. Установочные винты ручки M5X8 mm
12. Вкладка
13. Излив
14. Винт без наконечника для фиксации излива M5x8 мм
15. Прокладка аэратора
16. Аэратор M24x1
17. Ключ 2.5 мм

### CARACTERÍSTICAS TÉCNICAS:

Indicación para la salida de agua caliente: identificada por un tapón rojo

Indicación para la salida de agua fría: identificada por un tapón azul

**ATENCIÓN: no invierta las entradas de agua caliente y fría.**

### LÍMITE DE USO RECOMENDADO POR LA NORMA UNI EN 817 PARA EL BUEN FUNCIONAMIENTO

Presión: mín. 1 bar máx. 5 bar

Temperatura del agua caliente:  $\leq 65^{\circ}\text{C}$

**NOTA: En caso de presiones superiores a 5 bar, se recomienda instalar un reductor de presión.**

### ТЕХНИЧЕСКИЕ ХАРАКТЕРИСТИКИ:

Указатель подведения горячей воды: Идентифицируется по красному цвету крышки

Указатель подведения холодной воды: Идентифицируется по синему цвету крышки

**Внимание: НЕ ПЕРЕПУТАЙТЕ трубы подведения горячего и холодного водоснабжения к смесителю**

**ДЛЯ ОПТИМАЛЬНОГО ФУНКЦИОНИРОВАНИЯ, ПРИДЕРЖИВАЙТЕСЬ РЕКОМЕНДОВАННЫХ ОГРАНИЧЕНИЙ, СОГЛАСНО НОРМАМ: UNI EN 817**

Давление: мин. 1 бар макс. 5 бар

Температура горячей воды:  $\leq 65^{\circ}\text{C}$

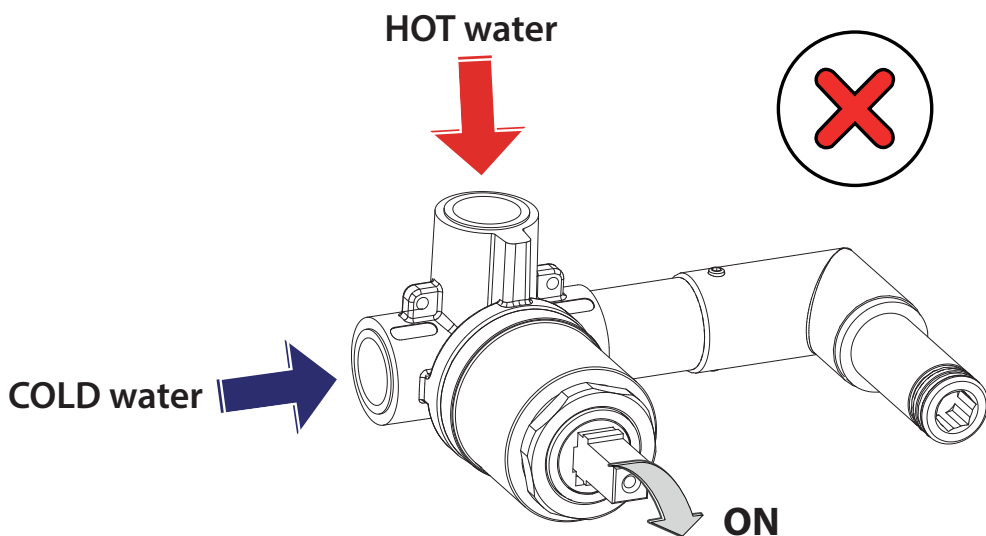
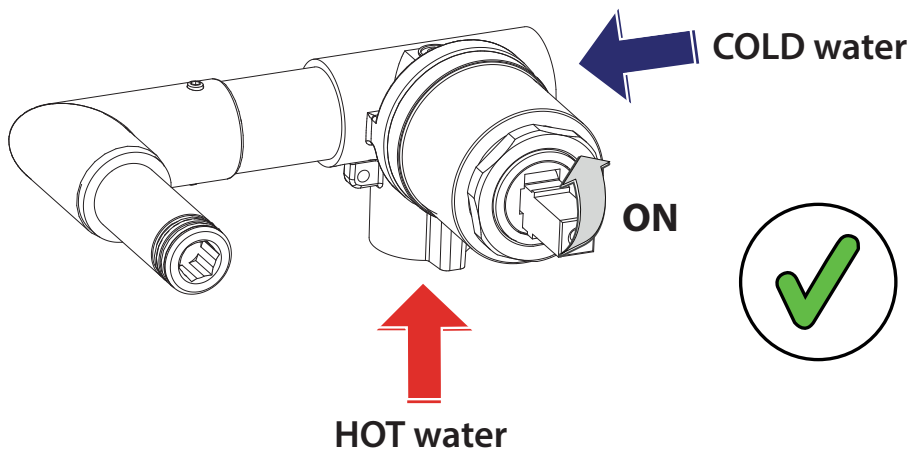
**ВАЖНО: в случае, когда давление превышает 5 бар, рекомендуется установить ограничитель давления.**

### AR

- |   |   |
|---|---|
| المواصفات الفنية  | 1. هيكل الخلاط                                |
| مؤشر تغذية للماء الساخن: مميز بسداة حمراء اللون                 | 2. خرطوشة الخلاط                              |
| مؤشر تغذية للماء البارد: مميز بسداة زرقاء اللون                 | 3. حلقة إحكام غلق خرطوشة الخلاط               |
| انتبه: لا تعكس وصلات الماء البارد والماء الساخن.                | 4. غطاء حماية لكوع التوصيل                    |
|   | 5. غطاء حماية للخرطوشة                        |
|   | 6. كوع توصيل لوصلة المنفذ                     |
|   | 7. صفيحة تغطية                                |
|   | 8. أنبوب خلاط                                 |
|   | 9. حلقة تغطية                                 |
| حدود الاستخدام الموصى بها وفقاً للقاعدة UNI EN 817 لحسن التشغيل | 10. مقبض خلاط وسكب                            |
| مستوى الضغط: حد أدنى 1 بار وحد أقصى 5 بار                       | 11. مسمار تثبيت المقبض M5x8 ملم               |
| درجات حرارة الماء الساخن: $\geq 65^{\circ}\text{C}$ مئوية       | 12. سداة                                      |
|   | 13. منفذ سكب                                  |
|   | 14. مسمار بدون طرف لتثبيت منفذ السكب M5x8 ملم |
| ملاحظة: في حالة مستويات الضغط الأعلى من 5 بار، يُوصى            | 15. حشوة إحكام غلق وحدة التهوية               |
| بتركيب منظم ضغط.  | 16. وحدة تهوية M24x1                          |
|   | 17. مفتاح الألكيه سداسي 2,5 ملم               |

# INSTALLAZIONE

Installation - Installation - Einbau - Instalación - Установка - التركيب



## Quote importanti

*Important sizes - Dimensions importantes - Wichtige Abmessungen*  
*Tamaños importantes - Необходимые значения - مقاسات ونسب مهمة*

Lo spessore del muro finito deve essere compreso tra le misure di minimo e massimo indicate sull'etichetta

The thickness of the finished wall must be between the min and the max indicated on the label

Der Endabschnitt der Wand muss zwischen das Mindermaß und Maximalmaß, die auf dem Etikett sich befinden, liegen

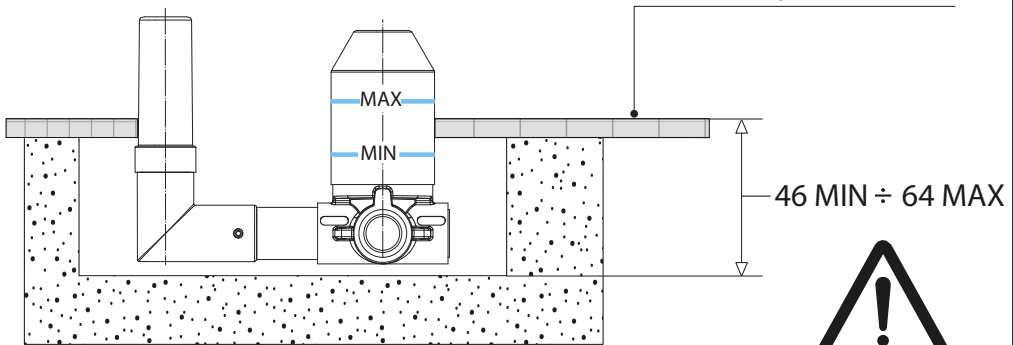
L'épaisseur du mur fini doit être comprise entre les mesures minimales et maximales indiquées sur l'étiquette

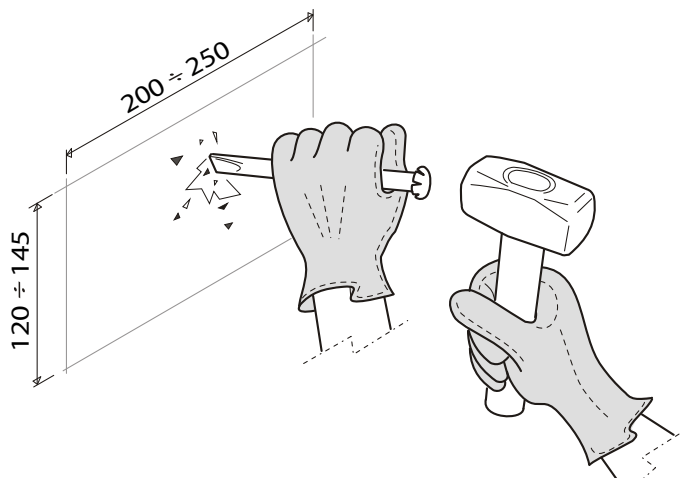
El espesor del muro tratado tiene que estar entre las medidas mínimas y máximas indicadas en la etiqueta

Толщина стены с отделкой должна быть в пределах минимума и максимума, указанных на этикетке

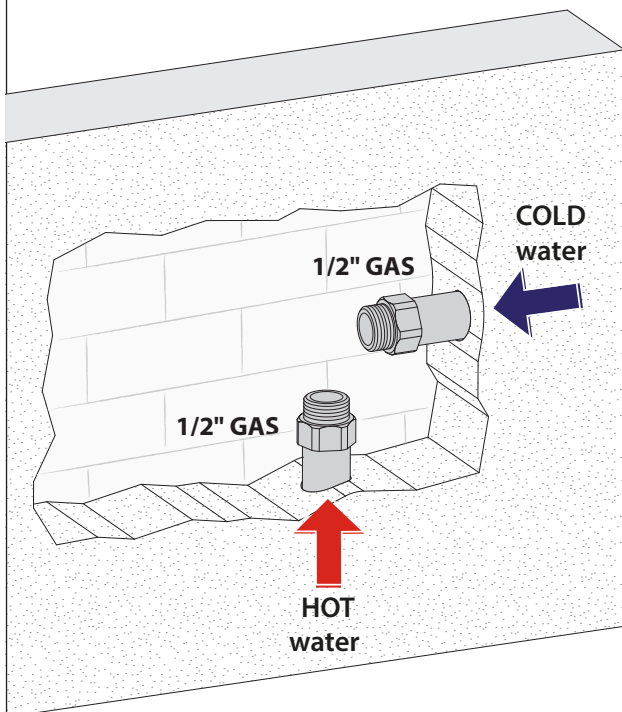
سمك الجدار بعد الانتهاء منه يجب أن يكون بين الحدين الأدنى والأقصى الموصى بهما على الملصق

Parete piastrellata  
 Tiled wall  
 Geflieste Wand  
 Mur carrelé  
 Pared azulejada  
 Стена с финишной отделкой  
 الجدار المغطاة بالبلاط





Fig\_1



Spurgare sempre l'impianto prima di collegare i tubi di alimentazione.

É consigliabile installare all'ingresso dell'impianto un apposito filtro.

*Always flush out the system before connecting it to the supply pipes.*

*The installation of a special inflow filter is recommended.*

*Muss die Rohrleitung vor dem Anschluss sorgfältig gespült werden.*

*Das Einbauen eines Filters am Eingang der Anlage ist zu empfehlen.*

*Purger l'installation avant de raccorder les conduits d'alimentation.*

*Il est conseillé d'installer, à l'entrée de l'installation, un filtre prévu à cet effet.*

*Purgue siempre la instalación antes de conectar los tubos de alimentación.*

*Se recomienda instalar un filtro adecuado en la entrada de la instalación.*

*Всегда обязательно прочищайте оборудование прежде, чем подвести к нему трубы водоснабжения.*

*Рекомендуется установить соответствующие фильтры на входе к смесителю.*

"قم دائمًا بتطهير شبكة المياه قبل البد في توصيل أنابيب التغذية التشغيلية.

يُنصح بتركيب فلتر مناسب عند مدخل شبكة التشغيل."

Fig\_2



**Per la progettazione, installazione e collaudo di impianti di alimentazione e distribuzione d'acqua fredda e calda, fare riferimento alle normative vigenti: UNI EN 806 e UNI 9182**

*For designing, installing and testing supply and distribution systems of warm and cold water, refer to current norms: UNI EN 806 and UNI 9182*

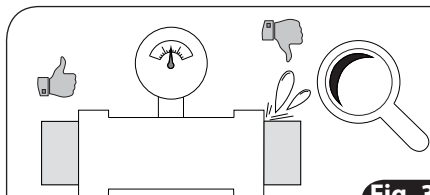
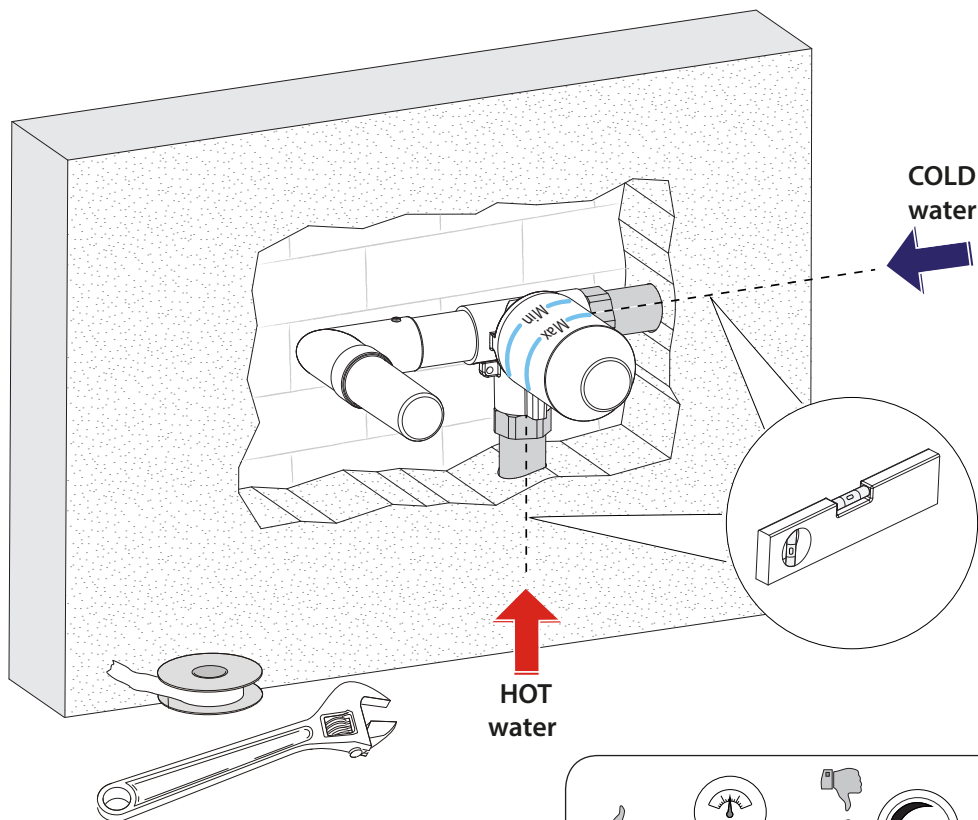
*Um die Versorgungs- und Verteilungsanlage für Warm- und Kaltwasser zu entwerfen, einbauen und prüfen, muss man die geltenden Normen UNI EN 806 und UNI 9182 betreffen*

*Pour concevoir, installer et tester une système d'alimentation et distribution de l'eau froide et chaude, on doit se référer aux normes en vigueur: UNI EN 806 et UNI 9182*

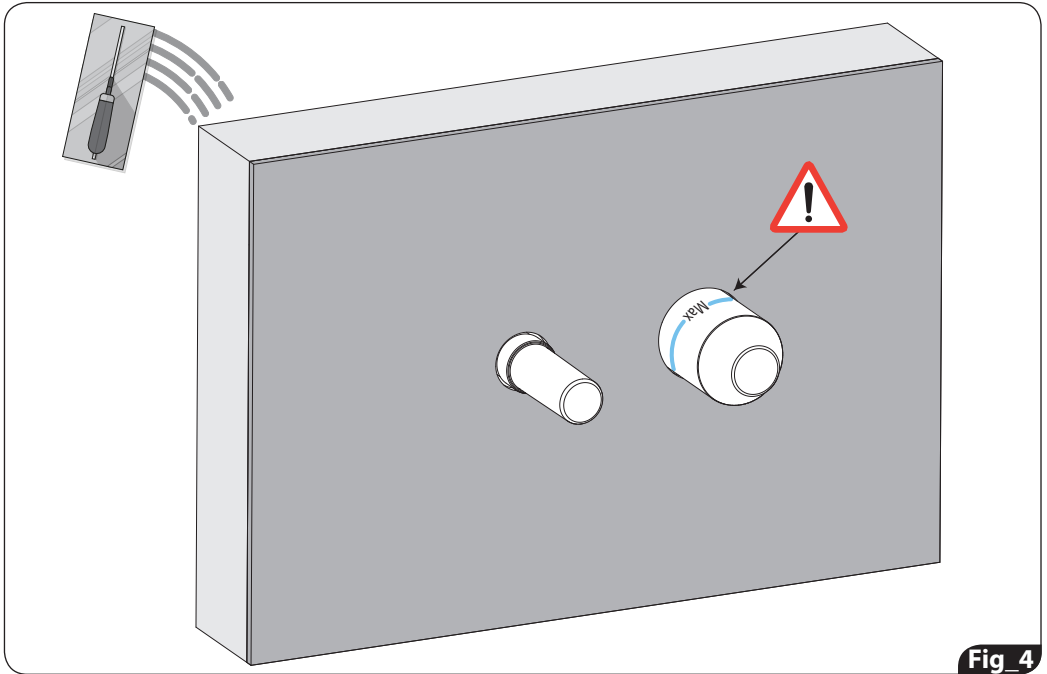
*Para diseñar, instalar y probar sistemas de alimentación y distribución de agua fría y caliente, referirse a las normas vigentes: UNI EN 806 y UNI 9182*

*При проектировании, установке и проведению тестирования на оборудовании по водоснабжению и распределению горячей и холодной воды, придерживаться действующих нормативов: UNI EN 806 и UNI 9182*

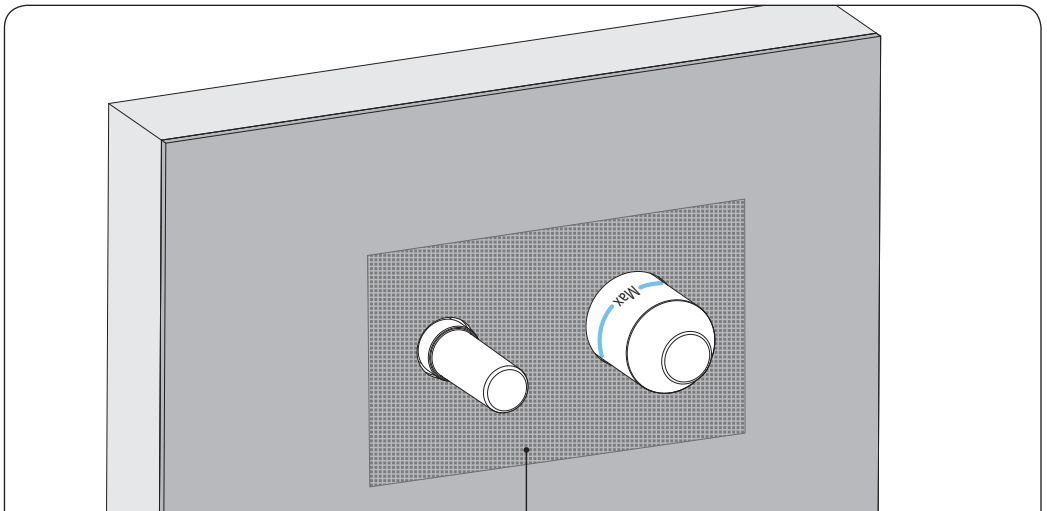
لعمليات تصميم وتركيب واختبار شبكات التشغيل وتوزيع الماء الساخن والبارد، ارجع إلى القوانين والتشريعات المعمول بها في هذا الشأن:  
UNI 9182 و UNI EN 806



**Fig 3**



Fig\_4



**Si raccomanda l'applicazione di una guaina in polietilene impermeabilizzante (non inclusa nella confezione)**

*The application of a polyethylene waterproof sheath (not included in the packaging) is recommended*

*Es empfiehlt sich, um eine wasserdichte Hülle aus Polyäthylén (nicht in der Verpackung enthalten) einzubauen*

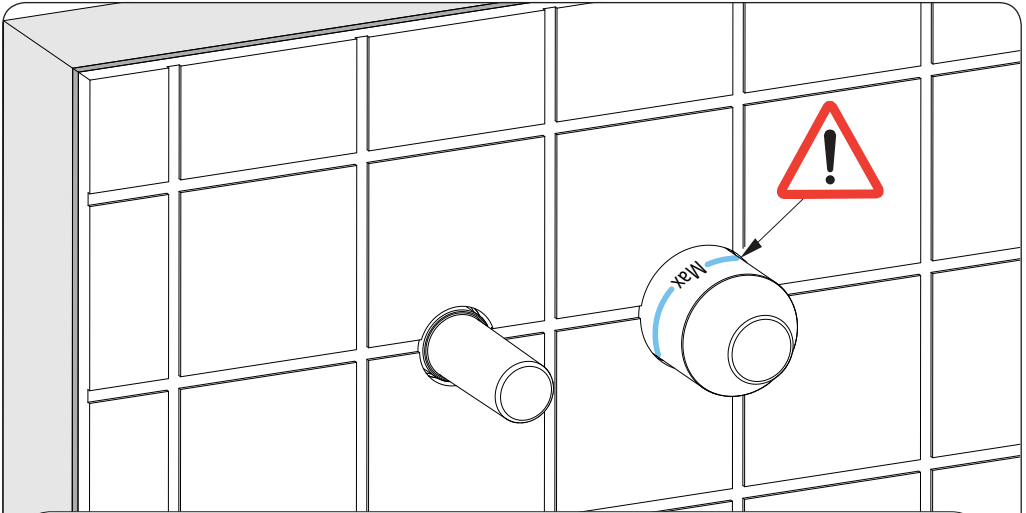
*Il est recommandé d'appliquer une gaine étanche en polyéthylène (non incluse dans le paquet)*

*Se recomienda el uso de una vaina en polietileno impermeabilizante (no incluida en la confección)*

*Рекомендуется применение водоотталкивающей прокладки из полиэтилена (не входит в комплектацию)*

*يُوصى بوضع غلاف حماية من البولي إيثيلين يمنع نفوذ وتسرب المياه (لا يأتي مع علبة المنتج)*

Fig\_5



**Eseguire il rivestimento a filo delle coperture di protezione e rispettando le indicazioni di MINIMO e MASSIMO**

*The tiles must be placed at the same level of the protection covers by respecting the MIN and MAX indications*

*Die Fliesen zu der gleichen Höhe der Schutzabdeckungen anbringen und die MIN und MAX Anzeigen beachten*

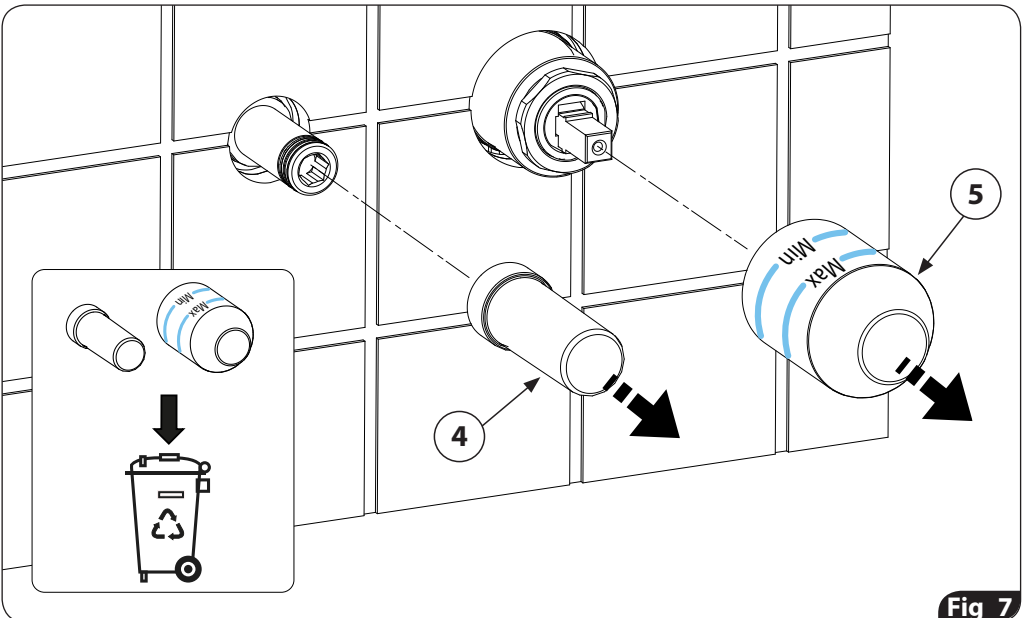
*Poser le carrelage au même niveau des couvertures de protection en respectant les indications MIN et MAX*

*Colocar los azulejos a ras de las cubiertas de protección respetando las indicaciones MINIMO y MAXIMO*

*Выполнить отделку по уровню защитной накладки придерживаясь указателей МИНИМУМ и МАКСИМУМ*

قم بإجراء عملية التغطية المتماهية مع سطح الحائط لأغطية الحماية وحماية إرشادات الحد الأدنى والأقصى

**Fig 6**



**Fig 7**

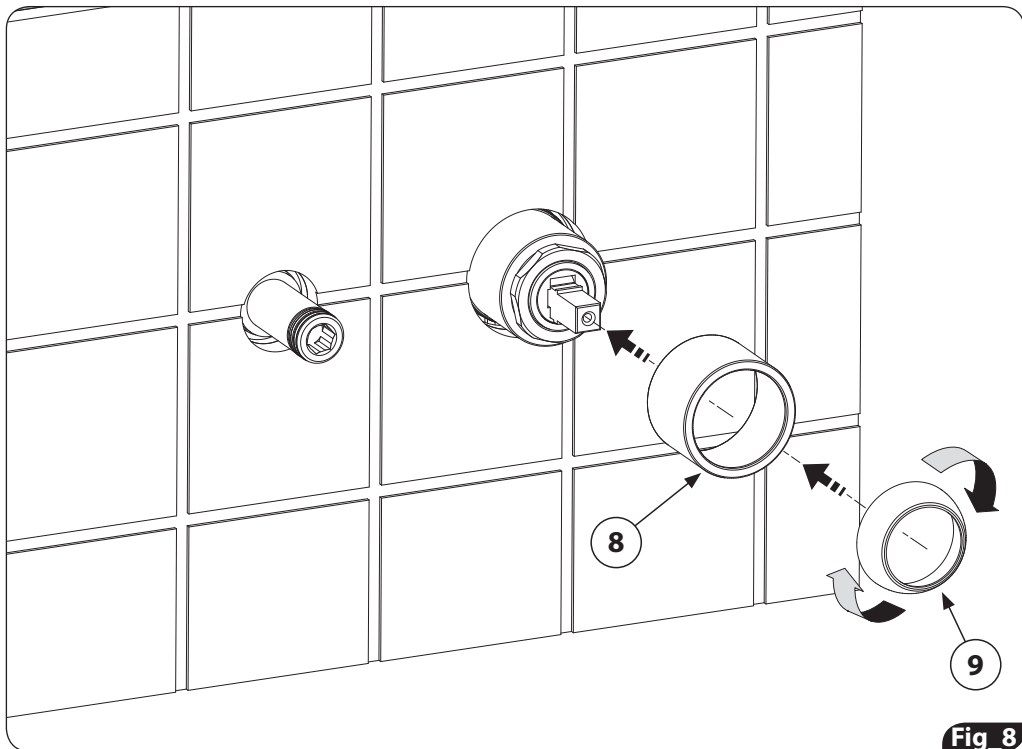
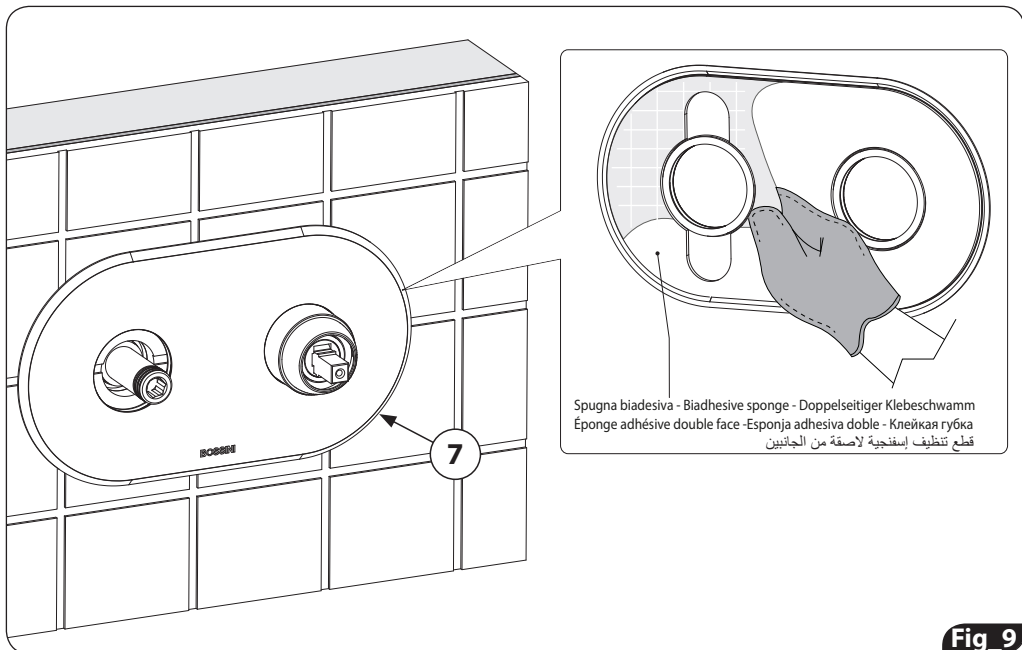
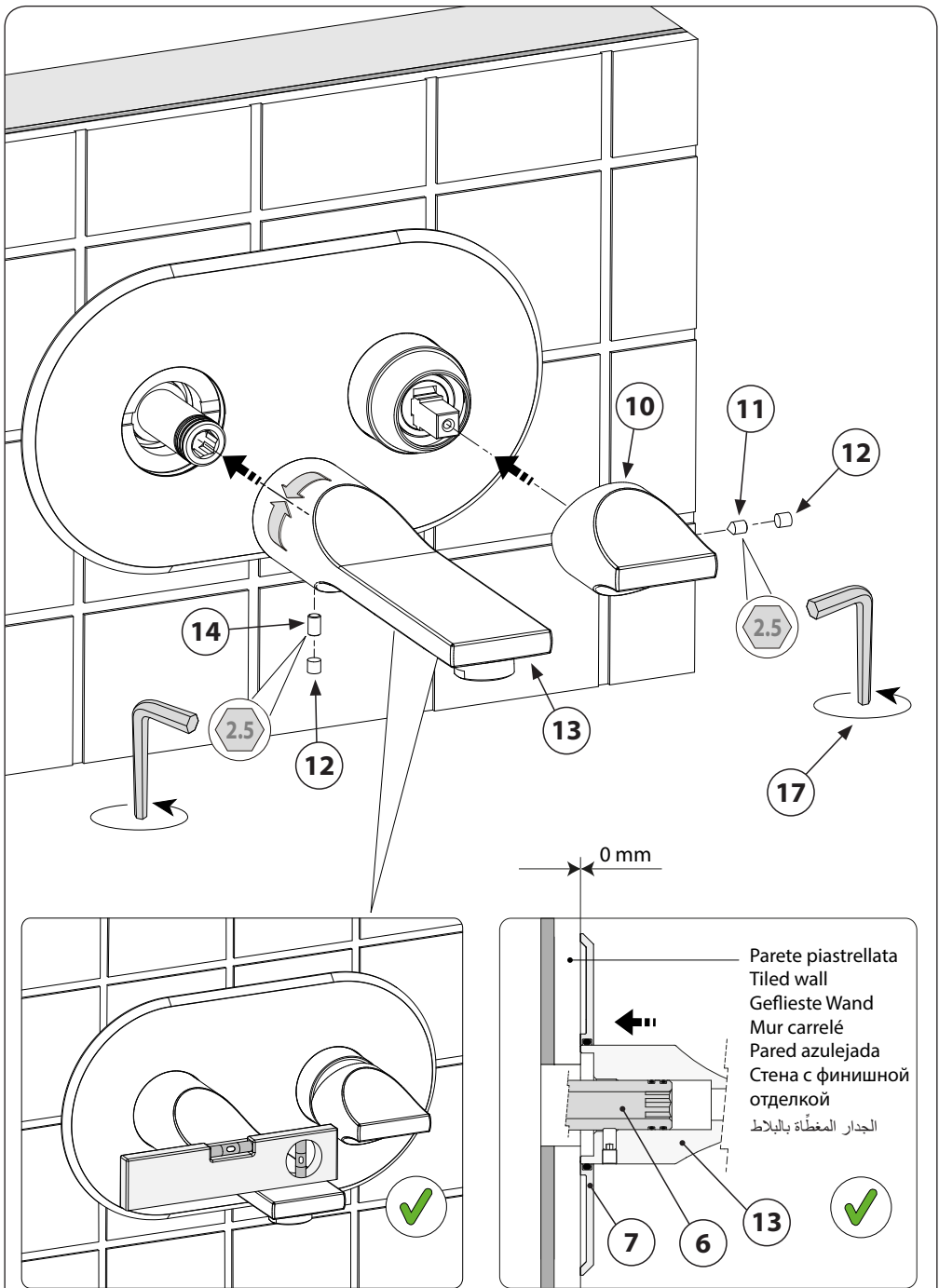


Fig 8

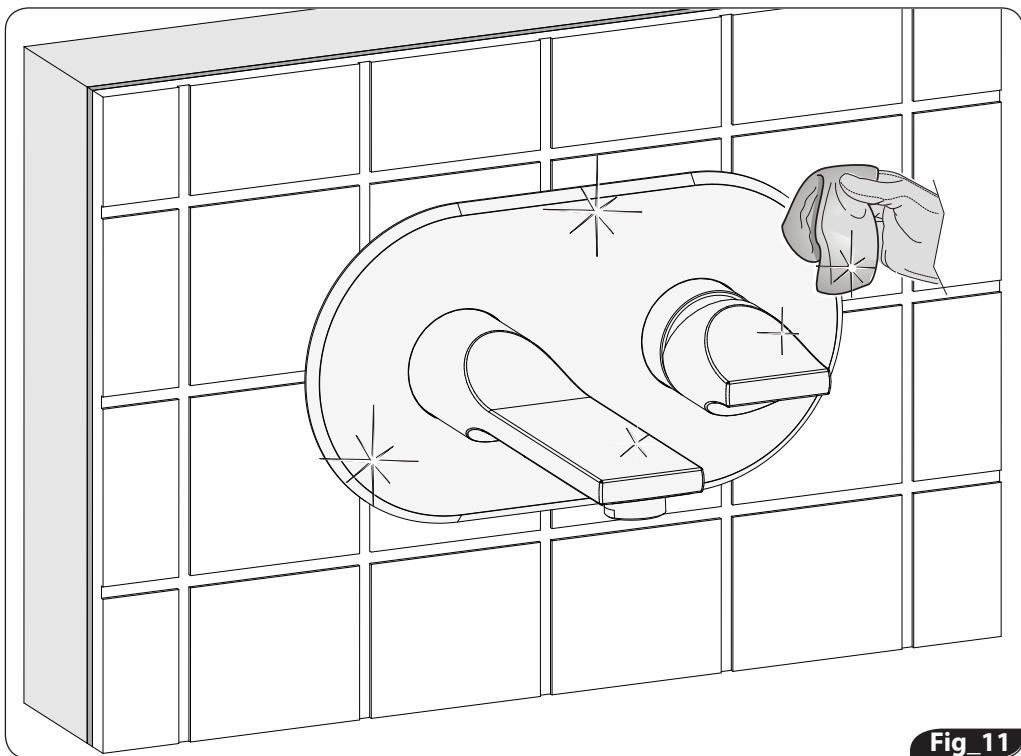


Spugna biadesiva - Biadhesive sponge - Doppelseitiger Klebschwamm  
 Éponge adhésive double face - Esponja adhesiva doble - Клейкая губка  
 قطع تنظيف إسفنجية لاصقة من الجانبين

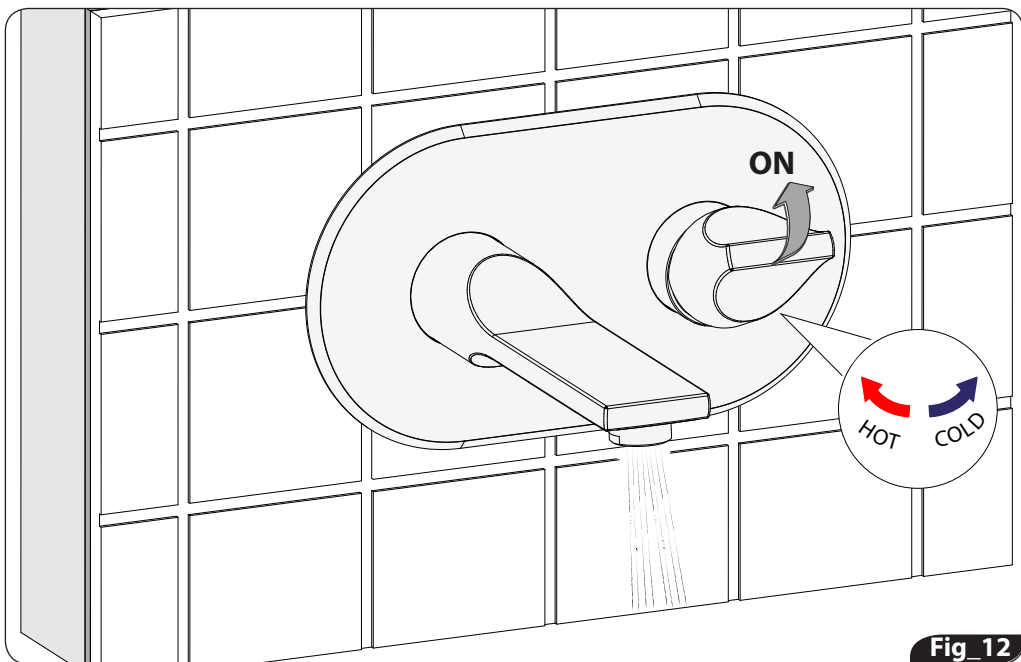
Fig 9



Fig\_10



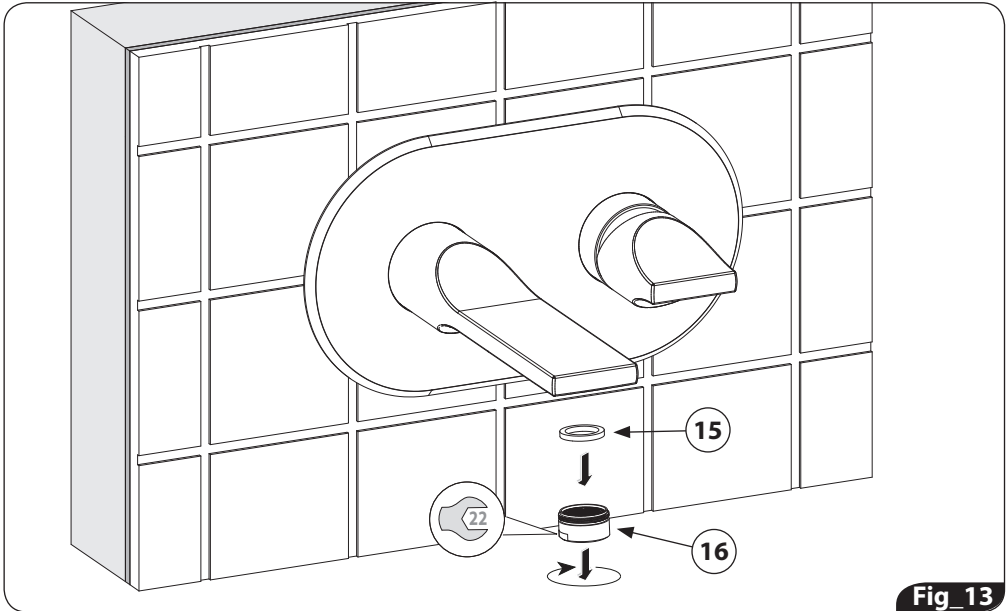
Fig\_11



Fig\_12

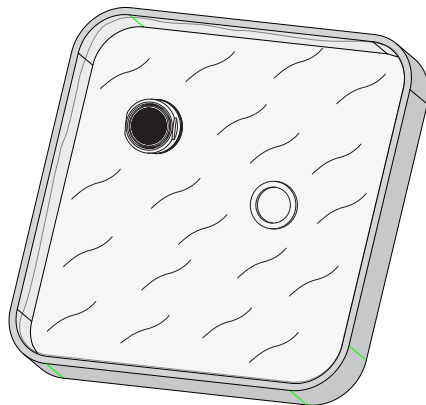
## Sostituzione / Manutenzione aeratore

Aerator replacement/Maintenance - Strahlregler Austausch/Wartung - Remplacement et entretien de l'aérateur  
 Sustitución y mantenimiento del aireador - Замена/Обслуживание аэратора - استبدال / صيانة وحدة التهوية



Fig\_13

*Immergere in acqua e aceto (50% + 50%) per favorire l'eliminazione di calcare ed eventuali impurità*  
*Immerse in a solution water and vinegar (50%+50%) in order to facilitate the removal of limestone and other impurities*  
*In einer Lösung Wasser und Essig (50% + 50%) tauchen, um die Entfernung von Kalk und anderen Verunreinigungen zu erleichtern*  
*Plonger dans une solution d'eau et de vinaigre (50% + 50%) afin de faciliter l'élimination du calcaire et d'autres impuretés*  
*Sumergir en una solución agua y vinagre (50% + 50%) para facilitar la remoción de caliza y otras impurezas*  
*Погрузить в раствор воды и уксуса (50%+50%) для удаления образований и возможных загрязнений*  
 اغمس في الماء والخل (50% + 50%) للمساعدة في إزالة الترسبات الجيرية وأية شوائب أخرى قد تكون موجودة



Fig\_14

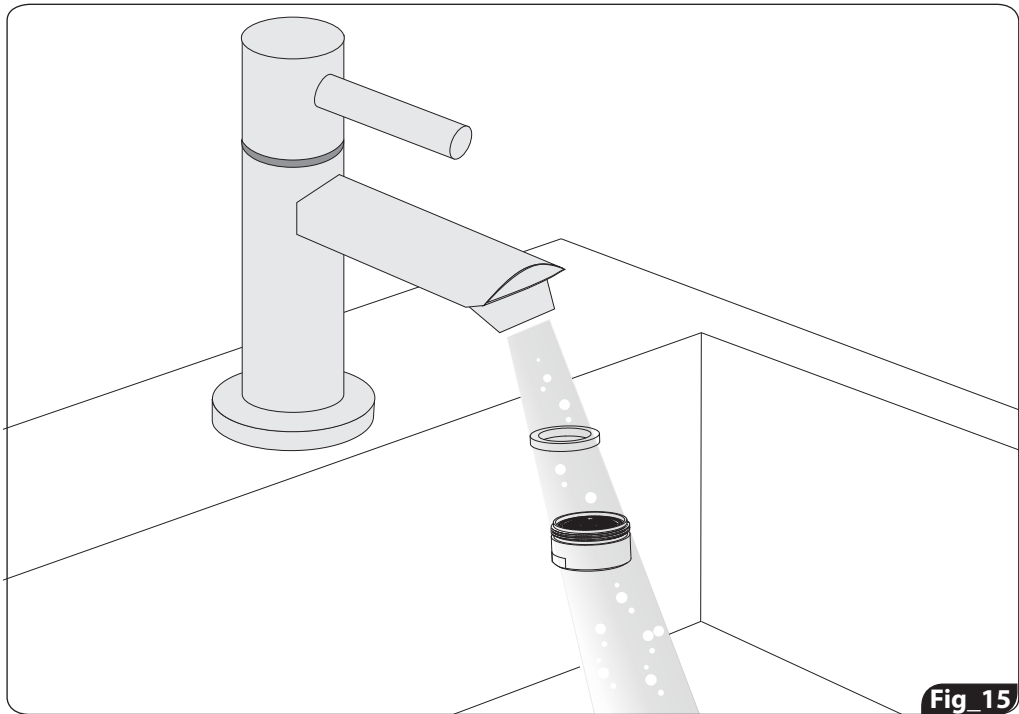


Fig. 15

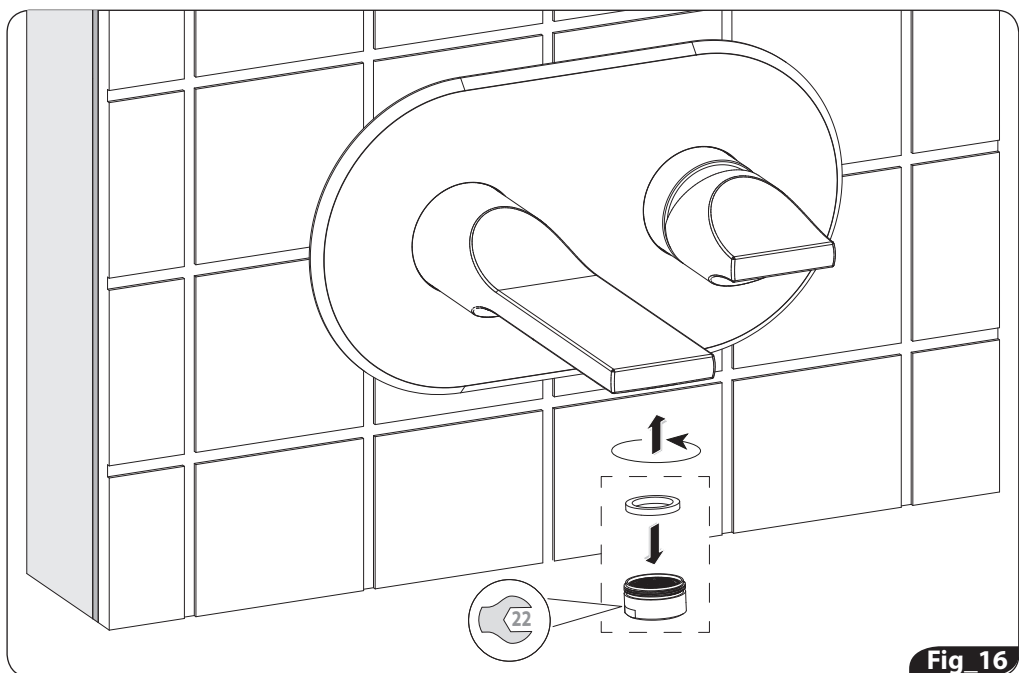
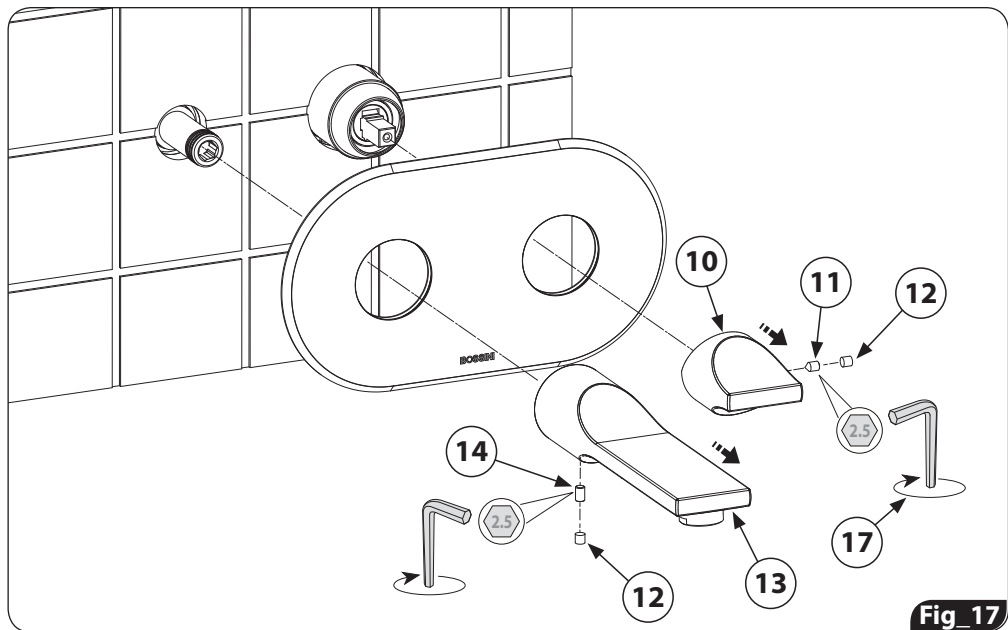


Fig. 16

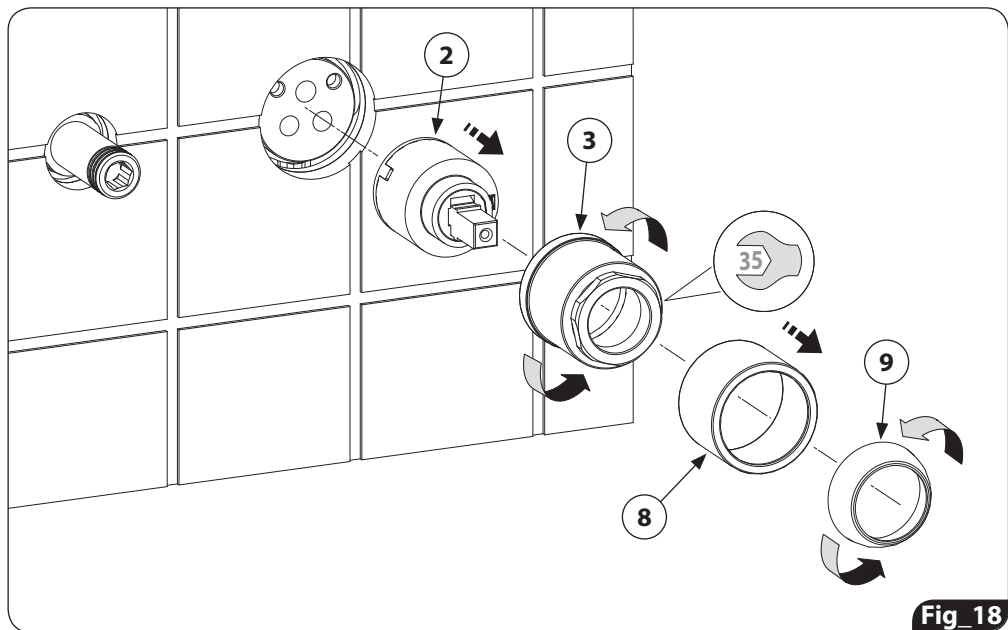


## Sostituzione / Manutenzione cartuccia

Cartridge replacement/maintenance - Auswechseln/Wartung der Kartusche - Substitution/entretien de la cartouche  
 Sustitución y mantenimiento del cartucho - Замена/Обслуживание картриджа - صيانة الخرطوشة / استبدال

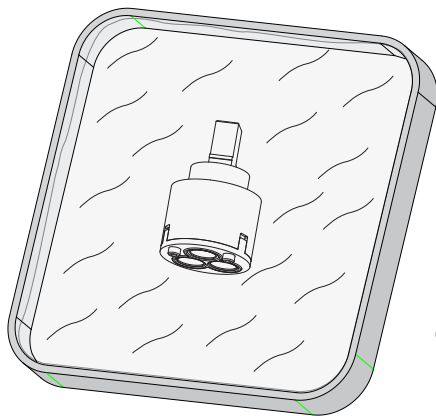


Fig\_17

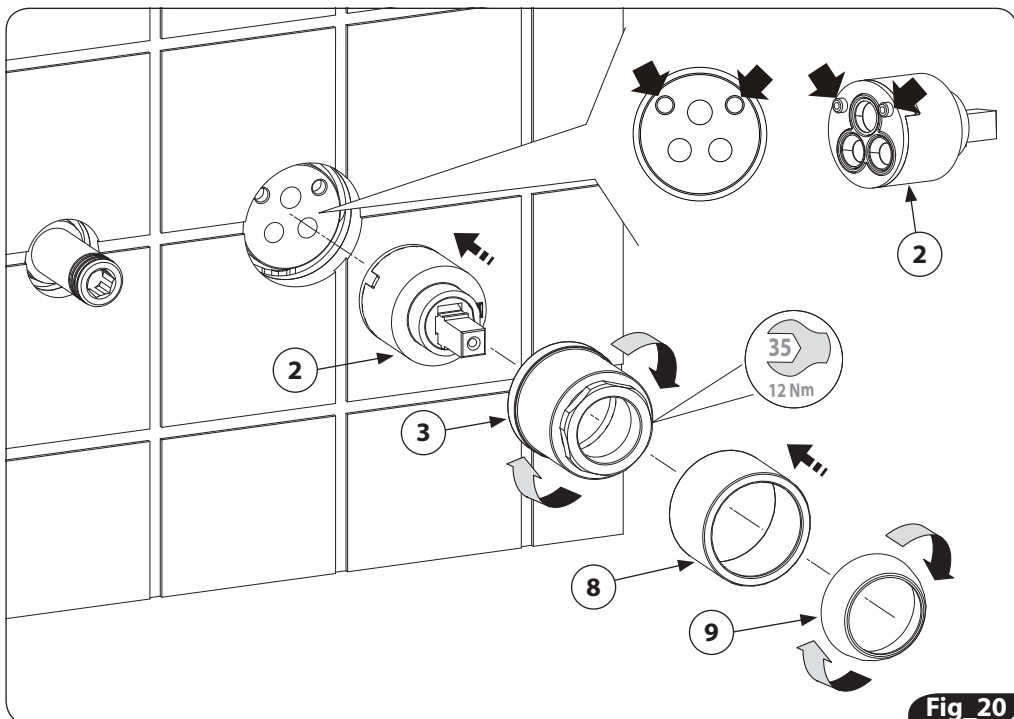


Fig\_18

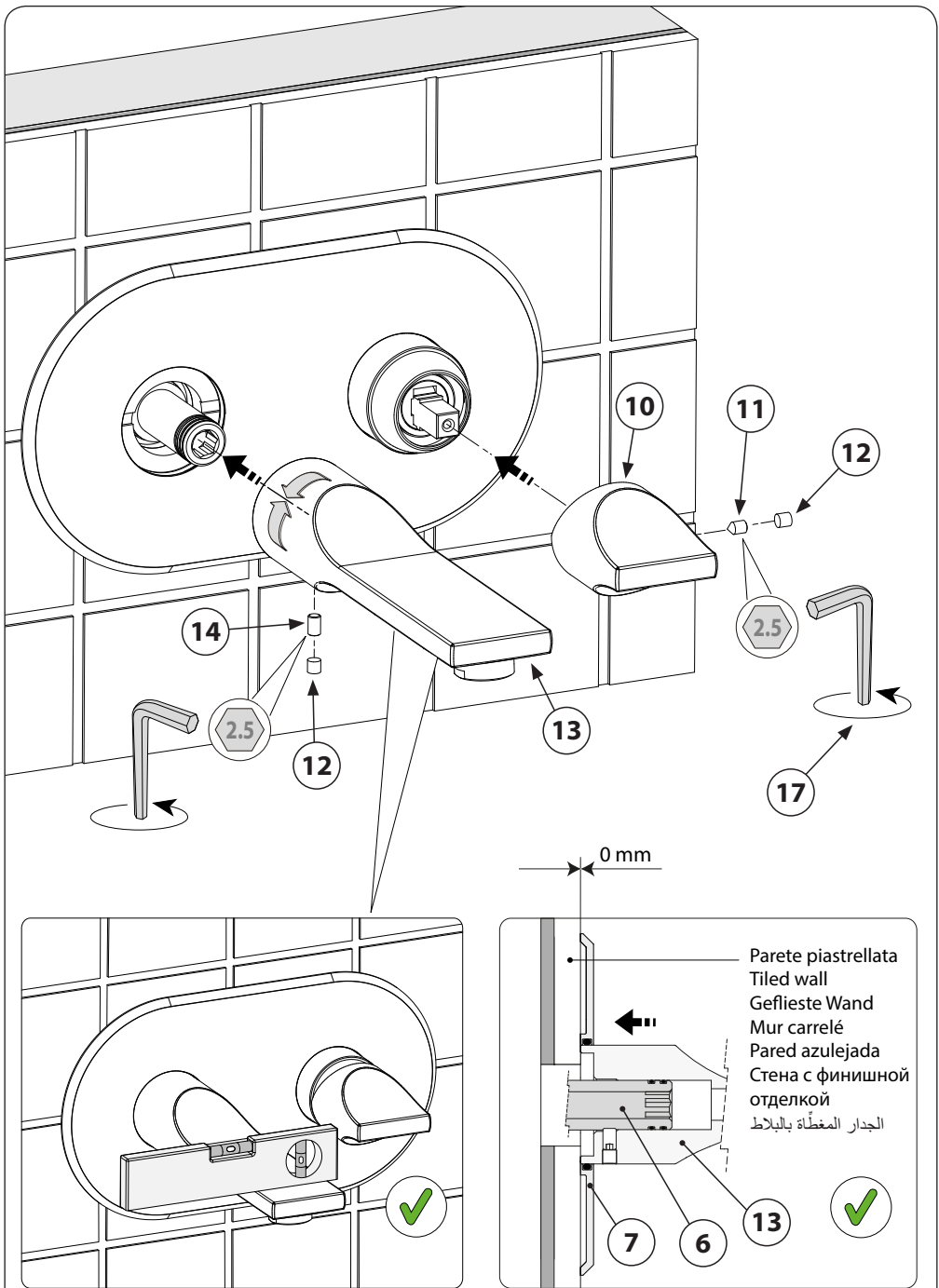
Immergere in acqua e aceto (50% + 50%) per favorire l'eliminazione di calcare ed eventuali impurità  
 Immerse in a solution water and vinegar (50%+50%) in order to facilitate the removal of limestone and other impurities  
 In einer Lösung Wasser und Essig (50% + 50%) tauchen, um die Entfernung von Kalk und anderen Verunreinigungen zu erleichtern  
 Plonger dans une solution d'eau et de vinaigre (50% + 50%) afin de faciliter l'élimination du calcaire et d'autres impuretés  
 Sumergir en una solución agua y vinagre (50% + 50%) para facilitar la remoción de caliza y otras impurezas  
 Погрузить в раствор воды и уксуса (50%+50%) для удаления образований и возможных загрязнений  
 اغمس في الماء والخل (%50 + %50) للمساعدة في إزالة الترسبات الجيرية وأية شوائب أخرى قد تكون موجودة



Fig\_19



Fig\_20



Fig\_21

## PER LA PULIZIA

Per conservare il più a lungo possibile l'aspetto del materiale, è necessario osservare alcune regole.

**Per la pulizia parti metalliche:** l'acqua contiene calcio che si deposita sulla superficie dei prodotti e forma macchie sgradevoli. Per la normale pulizia del prodotto è sufficiente utilizzare un panno umido con un po' di sapone, sciacquare ed asciugare. E' possibile quindi evitare la formazione di macchie di calcare asciugandolo dopo ogni uso.

**Nota importante:** si consiglia di usare solamente detergenti a base di sapone. Non impiegare mai detergenti o disinfettanti abrasivi o contenenti alcool, acido cloridrico o acido fosforico. Caro cliente, le ricordiamo che la garanzia dei nostri prodotti non è valida se il materiale ha subito un trattamento diverso da quello specificatamente indicato nelle presenti istruzioni.

**La garanzia non copre danni causati da deposito di calcare o impurità.**

## CONDIZIONI DI GARANZIA

Gentile Cliente,

Ci complimentiamo con lei per aver scelto un prodotto Bossini e la ringraziamo per la fiducia accordataci.

**Il prodotto è garantito contro vizi o difetti di fabbricazione secondo quanto specificato di seguito:**

- 1) 5 anni per difetti di fusione o porosità;
- 2) 2 anni per difetti di cromatura (ad esclusione di difetti provocati da deterioramento per uso di detersivi acidi o abrasivi)
- 3) 2 anni per cartucce (escluse guarnizioni e tenute)
- 4) La riparazione o la sostituzione di pezzi con difetti di fabbricazione, riconosciuti dal nostro ufficio tecnico.

Le richieste di sostituzione in garanzia potranno essere avanzate solo presentando un documento datato comprovante l'acquisto del prodotto. La garanzia si riferisce unicamente ai difetti di fabbricazione e dà diritto esclusivamente alla fornitura gratuita del pezzo riconosciuto difettoso. Il pezzo difettoso dovrà essere restituito a Bossini in porto franco, accompagnato da un rapporto di descrizione del difetto. Bossini si riserva il diritto di ispezionare il pezzo contestato per valutare l'applicabilità della garanzia

**La garanzia non copre i seguenti casi:**

- 1- Deterioramento delle superfici cromate dovuto all'uso di prodotti per la pulizia contenenti acidi o sostanze abrasive o comunque eseguita diversamente da quanto specificato nelle nostre istruzioni di manutenzione e pulizia.
- 2- Deterioramento delle superfici con finiture diverse da quelle cromate. La loro durata è infatti subordinata alla cura e alla delicatezza d'uso da parte dell'utente;
- 3- Danni alla rubinetteria imputabili ad installazione non corretta o ad errata concezione dell'impianto;
- 4- Non corretto utilizzo della rubinetteria / Uso improprio della rubinetteria

- 5- Riparazioni e manutenzioni effettuate in modo non idoneo e senza preventiva autorizzazione dell'Azienda;
- 6- Deterioramento dovuto alla normale usura;
- 7- Danni causati da deposito di calcare o impurità
- 8- Danni accidentali o conseguenti a smarrimenti e/o mancato utilizzo del prodotto
- 9- Costi di manodopera e/o danni, anche accidentali o conseguenti, occorsi durante l'installazione, riparazione o sostituzione del prodotto.

Inoltre, se una volta accertato il guasto si renda necessario l'intervento a domicilio (su esplicita richiesta del cliente), sono a carico del cliente tutti i costi di manodopera relativi ad eventuale disinstallazione e ripristino del prodotto, così come i relativi costi di trasferta

**Decorrenza della garanzia:**

La garanzia decorre dalla data di acquisto del prodotto, comprovata da documentazione riscontrabile (fattura, scontrino fiscale) e non è rinnovabile.

Per ulteriori informazioni potete contattare Bossini o il rivenditore di zona.

## GB CLEANING

To keep the material's appearance as long as possible, a few guidelines must be followed.

**Cleaning metal parts:** water contains calcium that deposits on surfaces and forms unpleasant spots. For routine cleaning, simply use a damp cloth with a little soap, rinse and dry. Calcium spots can therefore be avoided by drying after use.

**Important note:** Using only a soap-based detergent is recommended. Never use abrasive detergents or disinfectants or those containing alcohol, hydrochloric acid or phosphoric acid.

Dear Customer, we would like to remind you that the warranty on our product's surface is not valid if the material undergoes treatment different than that suggested. **The warranty does not cover any damage due to deposits of calcium or impurities.**

## WARRANTY TERMS

Dear Customer,

We congratulate you and thank you for choosing a Bossini quality product

**The product is guaranteed against any defects due to manufacturing faults as specified hereunder:**

- 1) 5 Years casting defects or porosity
- 2) 2 Years chromium plated surfaces defects (not including defects / deterioration caused by use of abrasive or acid detergents)
- 3) 2 years cartridges / headworks (except for seals and o-ring washers)
- 4) Repair or replacement of parts evidencing manufacturing defects, acknowledged by our technical department.

The request for replacement under the terms of this warranty must be made in a letter setting out the date and place of purchase and giving a brief explanation of the problem. The letter must be received by us within the warranty period and must be accompanied by proof of the purchase date (e.g. a receipt). The warranty only covers production faults / defects and is strictly limited to the repair or free replacement of the parts which are recognised to be defective. The defective parts have to be returned to Bossini carriage free with a report describing the defect. Bossini reserves the right to inspect the part alleged to be faulty or defective and to evaluate the applicability of the warranty terms.

**The warranty does not cover the following:**

- 1-Deterioration of chromium plated surfaces caused by use of disinfectants or abrasive detergents or those containing alcohol, hydrochloric acid or phosphoric acid or, non observance of recommended cleaning / maintenance instructions.
- 2-Deterioration of surface finishes other than chromium plated. Their lifetime depends on the care in handling and use by the user.
- 3-Damages to faucets due to incorrect installation or plumbing
- 4-Incorrect / improper use or neglect of the faucets
- 5-Unsuitable repair and maintenance or repairs carried out without prior authorisation by Bossini
- 6-Normal wear and tear
- 7-Damages caused by limescale deposits or impurities
- 8-Damages whether accidental or consequent to missing parts or mis-use of the product
- 9-Labour costs and/or damages whether accidental or consequent to installation, repair or replacement of the product

Furthermore, should a home service be necessary (specifically requested by user), to evaluate a claim, all labour costs relating to the removal, disassembly and reinstallation of the product as well as travelling expenses will be payable by the user.

## Warranty effectiveness

The warranty period commences on the date the product is purchased, evidenced by the relevant purchase document ( e.g. receipt, invoice, cash voucher) and it is unrenovable.

For further information please contact Bossini or its distributor.

## **D** DIE REINIGUNG

Lieber Kunde, liebe Kundin,

Um die Materialien so gut wie möglich zu schützen, müssen einige grundlegende Regeln befolgt werden.

**Reinigung der Metallteile:** Unser Wasser enthält Kalk, das sich auf der Oberfläche des Produktes absetzt und unschöne Flecken bildet. Um die Brause einer normalen Reinigung zu unterziehen, reicht es aus, diese mit einem feuchten Tuch und etwas Seife zu säubern, mit Wasser abzuspülen und abzutrocknen. Um die Bildung von Kalkflecken zu vermeiden, genügte also, die Brause nach jedem Gebrauch gut abzutrocknen.

**Wichtige Anmerkung:** Wir empfehlen, ausschließlich Reinigungsmittel auf Seifenbasis zu benutzen. Benutzen Sie auf keinen Fall Reinigungs- oder Desinfektionsmittel, welche die Oberfläche zerkratzen bzw. Alkohol, Salz- oder Phosphorsäure enthalten.

Lieber Kunde, liebe Kundin: Wir möchten Sie daran erinnern, dass die Garantie für die Oberflächen unserer Produkte verfällt, wenn das Material einer anderen, als der von uns empfohlenen Behandlung unterzogen wurde. **Von der Garantie werden keine durch Kalkablagerungen oder Verunreinigungen verursachte Schäden gedeckt.**

## GARANTIEBEDINGUNGEN

Lieber Kunde, liebe Kundin,

Wir beglückwünschen Sie zum Kauf eines Produkts der Firma Bossini und danken Ihnen für das uns entgegengebrachte Vertrauen.

**Im Fall von Herstellungsmängeln oder -fehlern bestehen folgende Garantieansprüche:**

- 1) 5 Jahre auf Verschmelzungsfehler oder undichte Stellen;
- 2) 2 Jahre auf Verchromungsfehler (davon sind Fehler ausgenommen, die durch Beschädigungen infolge des Einsatzes säurehaltiger oder scheuernder Reinigungsmittel verursacht wurden);
- 3) 2 Jahre auf Kartuschen (ausgenommen sind Dichtungen und O-Ringe);
- 4) die Reparatur bzw. der Ersatz von Teilen mit Herstellungsfehlern, die von unserer QS-Abteilung bestätigt wurden.

Forderungen auf Ersatz im Rahmen der Garantie können nur mit Vorlage eines datierten Dokuments vorgebracht werden, das den Kauf des Produkts belegt. Die Garantie bezieht sich allein auf Herstellungsfehler und berechtigt ausschließlich zur kostenlosen Lieferung des Ersatzteils, dessen Mängel anerkannt wurden. Das fehlerhafte Teil ist mit Beilage einer Fehlerbeschreibung frei Werk an die Firma Bossini zurückzusenden. Bossini behält sich das Recht vor, das beanstandete Teil zur Feststellung der Anwendbarkeit der Garantie zu prüfen.

**Folgende Fälle werden nicht von der Garantie abgedeckt:**

- 1- Beschädigungen der verchromten Flächen durch den Gebrauch von Reinigungsmitteln mit säurehaltigen bzw. scheuernden Inhaltsstoffen, oder wenn die Reinigung anders als in unserer Instandhaltungs- und Reinigungsanleitung angegeben durchgeführt wird;
- 2- Beschädigungen von Oberflächen in anderen Ausführungen als Chrom. Ihre Lebensdauer hängt von der Pflege und der sorgsamen Behandlung des Benutzers ab;
- 3- Schäden an den Armaturen, die auf nicht korrekte Installation oder falsches Anbringen der Anlage zurückzuführen sind;
- 4- falsche Benutzung der Armatur/unsachgemäße Verwendung der Armatur;
- 5- unangemessene Reparaturen und Wartungsarbeiten, die ohne die vorherige Ermächtigung durch die Firma vorgenommen wurden;
- 6- Beschädigungen, die auf normalen Verschleiß zurückzuführen sind;
- 7- durch Kalkablagerungen oder Verunreinigungen verursachte Schäden;
- 8- Nebenschäden oder Folgeschäden aufgrund von Abhandenkommen und/oder Nichtverwendung des Produkts;
- 9- Arbeitskosten und/oder Schäden, auch Neben- oder Folgeschäden, die während der Installation, der Reparatur oder des Austauschs des Produkts bemerkt werden.

Falls nach Feststellen des Fehlers ein Eingriff am Wohnsitz (auf ausdrücklichen Wunsch des Kunden) erforderlich ist, sind vom Kunden überdies alle Arbeitskosten im Zusammenhang mit dem eventuellen Ausbau und dem Wiedereinsetzen des Produkts sowie die entsprechenden Fahrtkosten zu tragen.

**Beginn der Garantiefrist:**

Die Garantiefrist beginnt mit dem Kaufdatum des Produkts, das durch ein beweiskräftiges Dokument (Rechnung, Kassenzettel) belegt wird, und ist nicht erneuerbar.

Für weitere Informationen wenden Sie sich bitte an die Firma Bossini oder an Ihren Fachhändler.



Pour que le matériel conserve le plus longtemps possible son aspect d'origine, nous vous invitons à respecter quelques règles simples.

**Nettoyage des parties métalliques:** l'eau contient du calcaire qui se dépose à la surface du produit et forme des taches inesthétiques. Pour le nettoyage normal du produit, utiliser un chiffon humide avec un peu de savon, rincer et sécher. Il est possible d'éviter la formation de taches de calcaire en l'essuyant après chaque utilisation.

**Remarque importante:** il est recommandé d'utiliser uniquement des détergents à base de savon. Ne jamais faire usage de détergents ou de désinfectants abrasifs ou contenant de l'alcool, de l'acide chlorhydrique ou de l'acide phosphorique.

Cher client, nous vous rappelons que la garantie sur la surface de nos produits ne s'applique pas si le matériel a subi un traitement autre que celui que nous recommandons. **La garantie ne couvre pas les dommages causés par les dépôts de calcaire ou de saletés.**

### CONDITIONS DE GARANTIE

Cher Client,

Nous vous félicitons et remercions d'avoir choisi un produit de qualité Bossini.

**Le produit est garanti contre tout défaut de production conformément aux détails suivants:**

- 1) 5 années pour défaut de fusion et porosités.
  - 2) 2 années pour défaut des surfaces chromées (à l'exclusion de détérioration due à l'emploi de détergents contenant des acides ou des substances abrasives);
  - 3) 2 années pour les têtes (cartouches) (à l'exclusion de garnitures et joints)
  - 4) Réparation ou remplacement de pièces avec défauts de fabrication reconnus par notre service technique.
- Les demandes de remplacement en garantie doivent être accompagnée par un document daté témoignant l'achat du produit. La garantie couvre seulement les défauts de fabrication et est strictement limitée à la réparation ou remplacement du matériel reconnu défectueux. Le produit défectueux doit être retourné au fabricant en franco de port, accompagné par une description du défaut. Bossini se réserve le droit d'examiner la pièce. reçue pour valider l'application de la garantie.

**La garantie n'est pas valable lorsque les cas suivants se vérifient :**

- 1- Détérioration des surfaces chromées due à l'emploi de produits de nettoyage contenant des acides ou des substances abrasives, en tout cas différents par ceux recommandés dans notre feuillet d'instructions.
- 2- Détérioration des surfaces avec des finitions différentes de celles chromées. En effet, leur durée est subordonnée au soin et à la délicatesse d'utilisation de la part de l'utilisateur
- 3- Dommages à la robinetterie pouvant être attribuée à une installation effectuée d'une manière non correcte ou conception de l'installation de l'eau erronée;
- 4- Utilisation non conforme ou impropre de la robinetterie ;
- 5- Réparations et manutentions effectuées d'une manière non adéquate et sans autorisation préalable du fabricant
- 6- Détérioration causée par l'usure;
- 7- Dommages causés par les dépôts de calcaire et impuretés
- 8- Dommages accidentels ou conséquents à perte de pièces et/ou non utilisation du produit
- 9- Coûts de main d'œuvre et/ou dommages même accidentels ou conséquents, arrivés lors de l'installation, réparation ou remplacement du produit

En outre, après constatation du défaut, toute demande d'intervention à domicile reste à la charge de l'utilisateur (main d'œuvre concernant le démontage ou la réinstallation du produit, frais de déplacement, etc ....).

**Validité de la garantie :**

La garantie est valable à compter de la date d'achat du produit, certifiée par un document d'achat (facture, quittance) et n'est pas renouvelable.

Pour toute information complémentaire veuillez contacter Bossini ou vous adresser au distributeur.



## E PARA LA LIMPIEZA

Para mantener a largo plazo el aspecto del material, es necesario observar algunas reglas.

**Para la limpieza de las partes metálicas:** el agua contiene calcio que se deposita en la superficie de los productos y forma manchas desagradables. Para la limpieza normal del producto se debe utilizar un paño húmedo con un poco de jabón, enjuagarlo y secarlo. Se puede evitar la formación de manchas de cal secando el producto luego de cada uso.

**Nota importante:** se aconseja usar únicamente detergentes a base de jabón. No emplee detergentes o desinfectantes abrasivos o que contengan alcohol, ácido clorhídrico o ácido fosfórico.

Estimado cliente, le recordamos que, la garantía sobre la superficie de nuestros productos pierde su validez si el material ha sufrido un tratamiento distinto de aquel sugerido por nosotros. **La garantía no cubre los daños causados por la acumulación de cal o suciedad.**

### CONDICIONES DE GARANTÍA

Estimado Cliente,

Le felicitamos por haber elegido un producto Bossini y le agradecemos la confirmación de nuestra firma.

**El producto está garantizado contra cualquier vicio o defecto de fabricación según lo especificado a continuación:**

- 1) 5 años por defectos de fusión o porosidad
- 2) 2 años por defectos de cromado (excluyendo los defectos provocados por deterioro debido al uso de detergentes ácidos o abrasivos)
- 3) 2 años para los cartuchos (excluidas juntas y O-ring)
- 4) La reparación o la sustitución de piezas con defectos de fabricación reconocidos por nuestra oficina técnica

Los pedidos de sustitución en garantía podrán ser enviados solo si se presenta un documento que demuestre la adquisición del producto. La garantía se refiere únicamente a los defectos de fabricación y da derecho exclusivamente a la reparación o a la entrega gratuita de la pieza reconocida defectuosa. La pieza defectuosa deberá entregarse a Bossini a portes pagados, acompañado de un informe de descripción del defecto. Bossini se reserva el derecho de inspeccionar la pieza en cuestión para evaluar la aplicabilidad de la garantía.

**La garantía no cubre los siguientes casos:**

- 1- Deterioro de las superficies debido al uso de productos para la limpieza que contengan ácido o sustancias abrasivas o se haya actuado diversamente de cuanto viene especificado en nuestras instrucciones de mantenimiento y limpieza.
- 2- Deterioro de las superficies diversas a las cromadas. Su duración viene subordinada al cuidado y a la delicadeza de uso por parte del usuario;
- 3- Daños a la grifería imputables a una instalación incorrecta o a errónea conexión de la instalación.
- 4- Uso no correcto de la grifería/uso impropio de la grifería
- 5- Reparación y mantenimiento indebido y sin autorización previa de la Empresa
- 6- Deterioro debido al uso normal
- 7- Daños causados por depósitos de cal o impurezas
- 8- Daños accidentales o a consecuencia de pérdida y/o falta de uso del producto
- 9- Costes de mano de obra y/o daños, aunque accidentales o consecuencia, ocurridos durante la instalación, reparación o sustitución del producto.

A parte, si una vez aclarado el problema es necesario intervenir a domicilio (por específica petición del cliente), irán a cargo del cliente todos los costes de mano de obra relativos a eventuales desmontajes y montaje del producto, así como los relativos costes de desplazamiento.

**Fecha de inicio de la garantía:**

La garantía cuenta a partir de la adquisición del producto, verificada la documentación de adquisición (factura, albarán o dato fiscal) y no es renovable.

Para más información pueden contactar Bossini o el distribuidor de la zona.



Для сохранения внешнего вида изделия более продолжительное время, необходимо следовать нескольким правилам.

**Уход за металлическими поверхностями:** вода содержит известняк, который оседает на поверхности изделий и образует неприятные пятна. Для обычного, ежедневного ухода достаточно использовать мягкую ткань, смоченную в мыльном растворе; ополоснуть водой и насухо протереть. Протирая изделие насухо после каждого использования, можно избежать образования пятен извести.

**Важно:** рекомендуется использование средств только на основе мыльного раствора. Никогда не использовать чистящие или абразивные и дезинфицирующие средства, содержащие спирт, соляную или фосфорную кислоту. Дорогой покупатель, напоминаем Вам, что гарантия на покрытия поверхностей наших изделий не будет распространяться, если изделие было подвергнуто обработке средством, отличным от рекомендованных нами. **Гарантия не распространяется на повреждения, возникшие из-за известковых отложений и загрязненности.**

### ГАРАНТИЙНЫЕ УСЛОВИЯ

Выражаем Вам свою признательность за выбранный Вами продукт компании Bossini и благодарим за оказанное нам доверие.

**На данное изделие распространяется гарантия от производственных дефектов и изъянов в следующем порядке:**

- 1) 5 лет на дефекты литья и пористости материала;
- 2) 2 года на дефекты хромирования (исключением составляют дефекты, возникшие вследствие износа изделия, спровоцированного использованием чистящих средств на основе кислот и абразивов).
- 3) 2 года на картриджи (не включая прокладки и O.Ring).
- 4) Ремонт и замена изделий с наличием производственного брака, признанных таковыми техническим отделом предприятия.

Запросы на гарантийную замену могут быть представлены только при наличии датированного документа, подтверждающего приобретение изделия. Гарантия относится только к изделиям, имеющим производственные дефекты, и дает эксклюзивное право на бесплатную замену продукции с подтвержденным дефектом. Некачественное изделие должно быть отправлено на предприятие Bossini, за счет отправителя и сопровождено заключением с подробным описанием дефекта. Bossini оставляет за собой право на проведение инспектированного осмотра изделия с браком или производственным дефектом для признания правомочности распространения на него гарантии.

**Гарантия не распространяется на следующие случаи:**

- 1- Износ хромированных поверхностей, вызванный использованием чистящих средств, содержащих кислоты или абразивы или при любом другом уходе, который отличается от рекомендованного в наших инструкциях по уходу и эксплуатации.
- 2- Износ поверхностей с не хромированным покрытием («золото», «бронза» и т.д.), долговечность которых зависит непосредственно от ухода и деликатного использования изделия со стороны потребителя.
- 3- Повреждения смесителя возникшие вследствие неправильной установки или ошибочной трактовки назначения устройства.
- 4- Использование смесителя не по назначению.
- 5- Эксплуатация и ремонт, выполненные неподходящим образом, не соответствующим перечисленным в инструкциях.
- 6- Износ изделия вследствие его естественного использования.
- 7- Повреждения, возникшие вследствие известковых отложений или засоренности.
- 8- Повреждения случайные, намеренные или связанные с неиспользованием изделия.
- 9- Повреждения случайные или намеренные, возникшие в ходе установки, ремонта или замены изделия.

Кроме того, при обнаружении неисправности, необходимо обратиться по месту жительства, а все понесенные в связи с этим затраты, за счет клиента, также как и возможный демонтаж и последующее восстановление и затраты на пересылку.

**Сроки гарантии:**

Гарантия отсчитывается со дня приобретения продукции при условии наличия подтверждающей документации (счет-фактура, кассовый чек). Гарантия не возобновляется.

За более подробной информацией обращайтесь на предприятие Bossini или к его торговому представителю.

"المحافظة على هذه المكونات لأطول فترة ممكنة، يجب بالضرورة ملاحظة بعض من القواعد. لتنظيف الأجزاء المعدنية: يحتوي الماء على الجير الذي يتراكم على أسطح المنتج ويكون بقع غير مرغوب فيها. لتنظيف المنتج بالطريقة العادية يكفي استخدام قطعة قماش مبللة ببيعض من الصابون ثم الشطف ثم التجفيف. وبالتالي يمكن تجنب تراكم البقع الجيرية عبر تجفيف المنتج بعد كل استعمال. ملاحظة هامة: ينصح باستخدام منظفات قائمة في تركيبها على الصابون فقط. لا تستخدم مطلقاً منظفات أو مطهرات كاشطة أو تحتوي على كحول أو حمض الهيدروكلوريك أو حمض الفسفوريك. عميلنا العزيز، نذكرك أن الضمان الموجود على منتجنا يعتبر لاغياً إذا ما تعرضت هذه المنتجات لمعالجة مختلفة عن تلك التي نوصي بها والمحددة تفصيلياً في إرشادات الاستخدام والصيانة هنا في هذا الدليل. لا يغطي الضمان الأضرار والتلفيات الناتجة عن تراكم الترسبات الجيرية أو الشوائب."

## شروط الضمان

"عميلنا العزيز،

نهني أنفسنا على اختيارك لأحد منتجات Bossini ونشكرك على ثقتك التي منحنا إياها. هذا المنتج يغطيه ضمان ضد عيوب الصناعة وفقاً لما هو محدد كالتالي:

- 1) 5 سنوات ضد عيوب الانصهار أو المسام؛
  - 2) عامان ضد عيوب طلاءات الكروم (باستثناء العيوب الناتجة عن الأضرار جراء استعمال منظفات حمضية أو كاشطة)
  - 3) عامان للخراطيش (باستثناء حشوات إحكام الغلق ومنع التسرب)
  - 4) إصلاح أو استبدال القطع التي بها عيوب في الصناعة بعد أن يؤكد ذلك مكتبنا الفني.
- يمكن تقديم طلبات الاستبدال في إطار تغطية الضمان فقط عن طريق تقديم وثيقة صالحة تثبت عملية شراء المنتج. يغطي الضمان فقط عيوب الصناعة ويعطي الحق فقط وحصرياً في الاستبدال المجاني للقطعة المعيبة تصنيعياً. القطعة المعيبة تصنيعياً في المنتج يجب إعادتها إلى شركة Bossini على نفقة الجهة المرسله مصحوبةً بتقرير يحمل وصف العيب الموجود. تحتفظ شركة Bossini لنفسها بحق فحص القطعة التصنيعية محل النقاش لتقييم مدى قابلية تطبيق الضمان لا يغطي الضمان الحالات التالية:

- 1- تآكل وتدهور الأسطح المطلية بالكروم جراء استخدام منتجات تنظيف تحتوي على أحماض أو مواد كاشطة أو عند القيام بعمليات التنظيف بطرق ووسائل مختلفة عن تلك المحددة في إرشادات الصيانة والنظافة الواردة في هذا الدليل.
- 2- تآكل وتدهور أسطح التشطيبات النهائية المختلفة عن تلك المطلية بالكروم. تخضع المدة الزمنية لهذه المكونات على مدى عناية المستخدم بها أثناء الاستخدام؛
- 3- الأضرار والتلفيات التي تسببها الصنابير جراء التركيب غير الصحيح أو التوصيل الخاطئ بشبكة المياه؛
- 4- عدم الاستخدام الصحيح لمجموعة الصنابير و/أو إساءة استعمال مجموعة الصنابير
- 5- إجراء عمليات إصلاح أو تركيب بشكل غير صحيح وبدون موافقة مسبقة بذلك من الشركة المصنعة؛
- 6- التدهور والنقادم الناتج عن التآكل العادي نتيجة للاستخدام الطبيعي؛
- 7- الأضرار والتلفيات الناتجة عن تراكم الترسبات الجيرية أو الشوائب؛
- 8- الأضرار والتلفيات العرضية أو الناتجة عن الإهمال و/أو عدم استعمال المنتج؛
- 9- تكاليف اليد العاملة و/أو الأضرار والتلفيات، سواء العرضية أو التابعة، التي تقع أثناء عمليات تركيب أو إصلاح أو استبدال المنتج.

كما أنه في حالة الإقرار بوجود عطل ما وأصبح من الضروري إصلاح هذا العطل في المنزل (بناءً على طلب واضح من قبل العميل) فإن العميل يتحمل كافة تكاليف ونفقات الأيدي العاملة الخاصة بأية عمليات فك واستعادة تركيب المنتج، بالإضافة إلى تحمله أيضاً تكاليف التنقلات

فترة الضمان:

تبدأ فترة الضمان من تاريخ شراء المنتج، وهذا التاريخ يُثبت من خلال وثيقة تعاقدية شرائية معتمدة (فاتورة شراء، فاتورة شراء ضريبية) وهو غير قابل للتجديد.

للحصول على مزيد من المعلومات يمكنك التواصل مع شركة Bossini أو البائع الموجود في منطقتك."



2MXFI03610001

[www.bossini.it](http://www.bossini.it)  
[info@bossini.it](mailto:info@bossini.it)

Distribuito da / Distributed by