

# Cassettiera Luisa - art. LUCL20/LUCL35/LUPIM/LUPIV/LUCR

Cassettiera Luisa  
Luisa drawer

**cielo**  
handmade in Italy



**PESO NETTO/NET WEIGHT:**  
**16,00 Kg (cassetto h20 / h20 drawer unit)**  
**22,00 Kg (cassetto h34 / h34 drawer unit)**  
**2,50 Kg (piano marmo/marble shelf)**  
**3,00 Kg (piano vetro/painted glass shelf)**  
**1,85 Kg (ruote/wheels)**

## FINITURE CASSETTIERA

DRAWER UNITS FINISHES

laccature/laquerings

- |                   |  |
|-------------------|--|
|                   |  |
|                   |  |
|                   |  |
|                   |  |
| Le Acque di Cielo |  |
|                   |  |
|                   |  |
|                   |  |

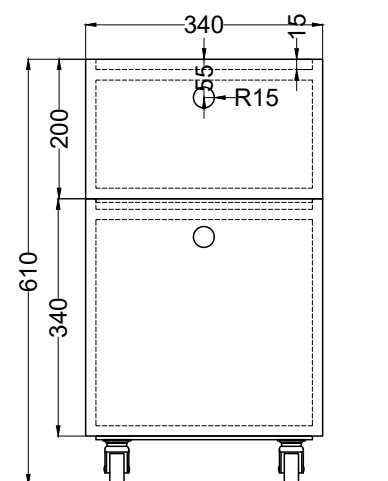
## FINITURE PIANO

TRAY FINISHES

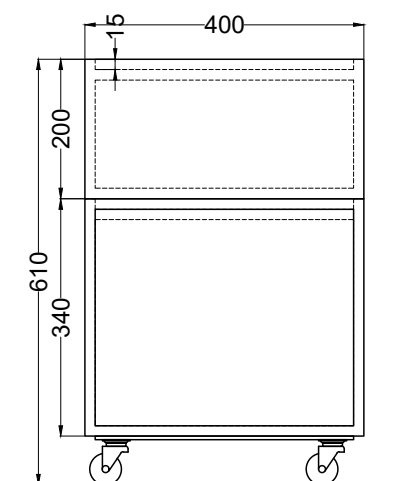
marmo\_marble

- |                                     |
|-------------------------------------|
|                                     |
| vetro retroverniciato_painted glass |
| Le Acque di Cielo                   |
|                                     |
|                                     |
|                                     |
|                                     |
|                                     |
|                                     |

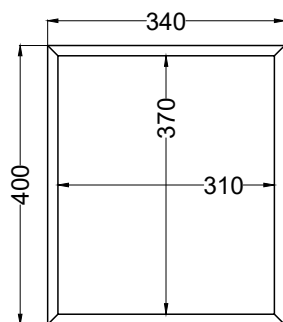
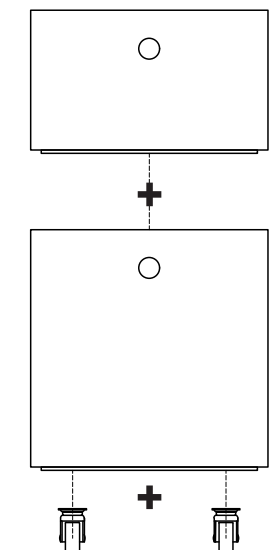
Maggio 2023



FRONT



SIDE



TOP

**ATTENZIONE:**  
Superfici, pesi e misure riportate possono presentare leggere differenze rispetto ai pezzi reali, in considerazione e accordo delle caratteristiche di tolleranza intrinseche del materiale ceramico e del suo processo produttivo. L'azienda si riserva di cambiare schede tecniche e caratteristiche di funzionamento degli articoli in ogni momento e senza necessità di preavviso.

**ATTENZIONE:**  
Surfaces, weights and dimensions can show some little differences compared to the real item, following typical intrinsic characteristics of ceramics material and production. The company reserves the right to change any technical specifications/dimension and/or operating characteristics of the products at any time and without giving notice.

# Cassettiera Luisa - art. LUCL20/LUCL35/LUPIM/LUPIV/LUCR

Cassettiera Luisa

Luisa drawer

**cielo**  
handmade in Italy



**PESO NETTO/NET WEIGHT:**  
16,00 Kg (cassetto h20 / h20 drawer unit)  
22,00 Kg (cassetto h34 / h34 drawer unit)  
2,50 Kg (piano marmo/marble shelf)  
3,00 Kg (piano vetro/painted glass shelf)  
1,85 Kg (ruote/wheels)

## FINITURE CASSETTIERA

### DRAWER UNITS FINISHES

laccature/laquerings

- |                   |           |
|-------------------|-----------|
| ● Talco           | ● Avena   |
| ● Pomice          | ● Cemento |
| ● Brina           | ● Basalto |
| ● Arenaria        | ● Muschio |
| Le Acque di Cielo |           |
| ● Oltremare       | ● Corallo |
| ● Smeraldo        | ● Ninfea  |
| ● Alga            | ● Anemone |

## FINITURE PIANO

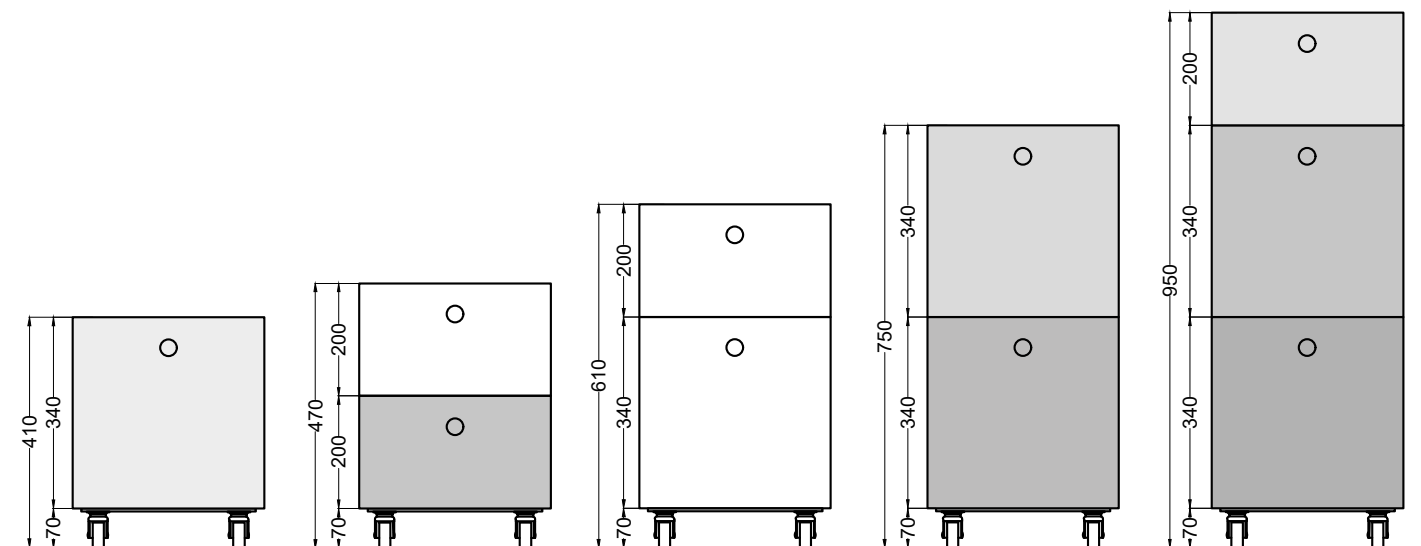
### TRAY FINISHES

marmo\_marble

- |                                     |
|-------------------------------------|
| ● Azul Noche                        |
| vetro retroverniciato_painted glass |
| Le Acque di Cielo                   |
| ● Oltremare                         |
| ● Smeraldo                          |
| ● Alga                              |
| ● Corallo                           |
| ● Ninfea                            |
| ● Anemone                           |

esempi di composizione / composition example

Maggio 2023



**ATTENZIONE:**  
Superfici, pesi e misure riportate possono presentare leggere differenze rispetto ai pezzi reali, in considerazione e accordo delle caratteristiche di tolleranza intrinseche del materiale ceramico e del suo processo produttivo. L'azienda si riserva di cambiare schede tecniche e caratteristiche di funzionamento degli articoli in ogni momento e senza necessità di preavviso.

**ATTENTION:**  
Surfaces, weights and dimensions can show some little differences compared to the real item, following typical intrinsic characteristics of ceramics material and production. The company reserves the right to change any technical specifications/dimension and/or operating characteristics of the products at any time and without giving notice.