

GESSI®

63381

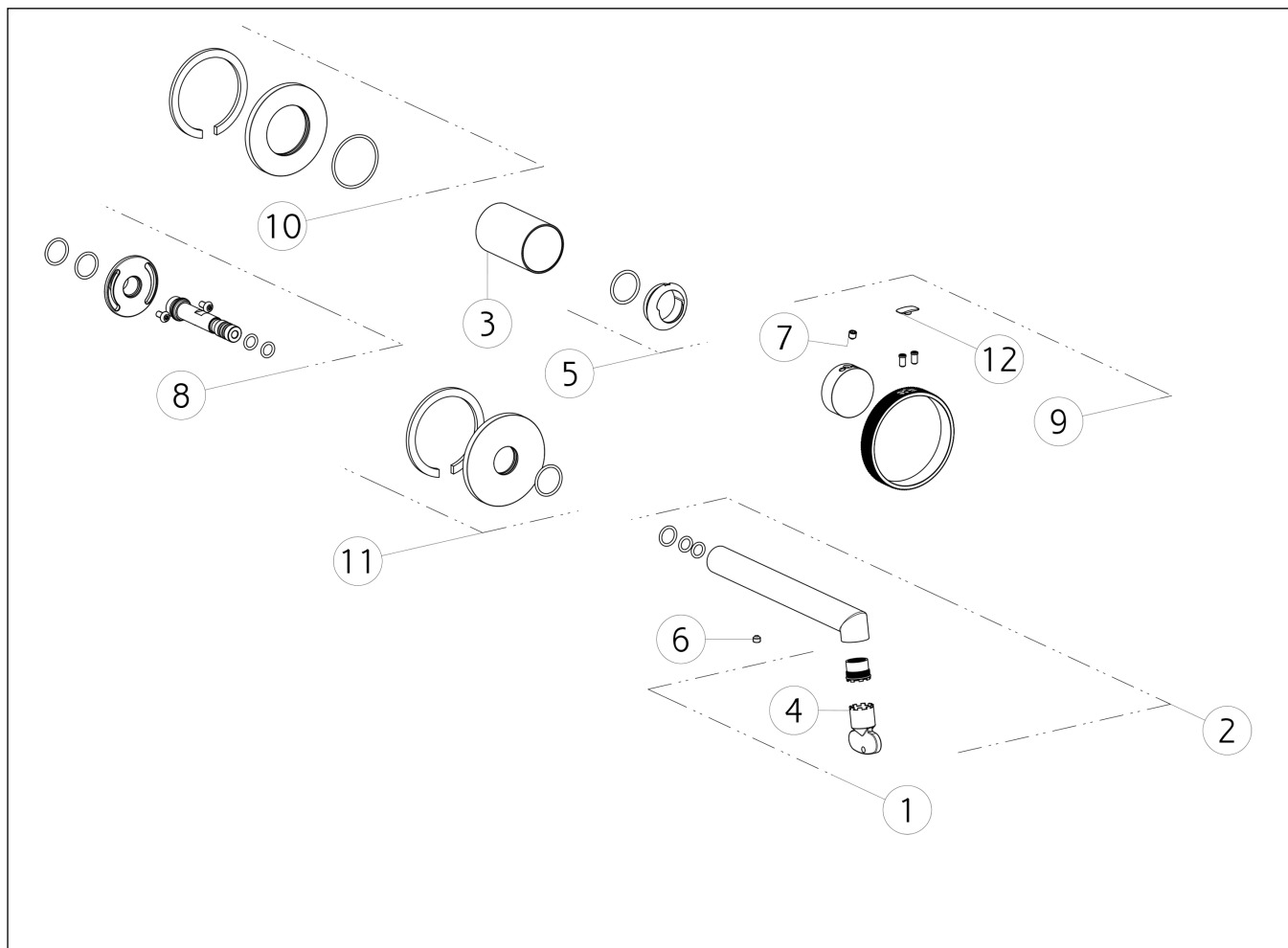
GPF633810G001G000

data di validità/validity date
≥ 3/2021



ANELLO

Parte esterna Miscelatore Lavabo a parete bocca corta senza scarico
External parts for wall-mounted basin mixer, short spout, without waste



N°	Code	Descrizione	Description
1	SP01608	AERATORE	AERATOR
2	SP03315	BOCCA COMPLETA	COMPLETE SPOUT
3	SP03269	BOCCOLA IN FINITURA	FINISHING BUSHING
4	SP00504	CHIAVE	SPECIAL TOOL
5	SP03266	COPRIGHIERA	FINISHING RING NUT
6	SP00137	GRANO	SCREW
7	SP00610	GRANO	SCREW
8	SP03272	INNESTO	JOINT
9	SP03164	MANIGLIA	HANDLE
10	SP03156	ROSONE	COVER
11	SP03213	ROSONE	COVER
12	SP03180	TAPPINO COPRI GRANO	SCREW COVER