

DET52

_REV14



DESIGN
MARIO TESSAROLLO / DANIELA LORATO



DET52/DUET

AISI 316L STAINLESS STEEL

Gruppo doccia con miscelatore
termostatico e 3 rubinetti d'arresto

*Thermostatic shower mixer set with
3 shut-off valves*



Alta portata (≥ 25 lt/min)
High water flow (≥ 25 lt/min / ≥ 6.6 gpm)



Possibilità di installazione a 90°
Installation possibility at 90°



Prodotto che necessita di parte incasso
Product that needs built-in part



Staffa ausiliaria per cartongesso / fibrogesso
Auxiliary bracket for plasterboard / fiber-board structures

MANUTENZIONE / MAINTENANCE

NON UTILIZZARE
DO NOT USE



acido clorico e muriatico
chloric and muriatic acid



acido fluoridrico
hydrofluoric acid



ipoclorito di sodio
chlorine bleach

UTILIZZARE
TO USE



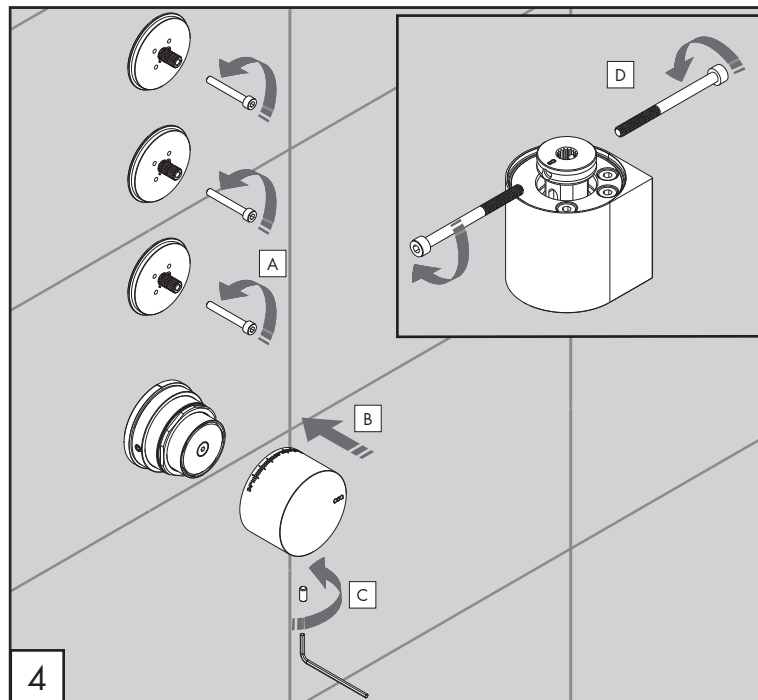
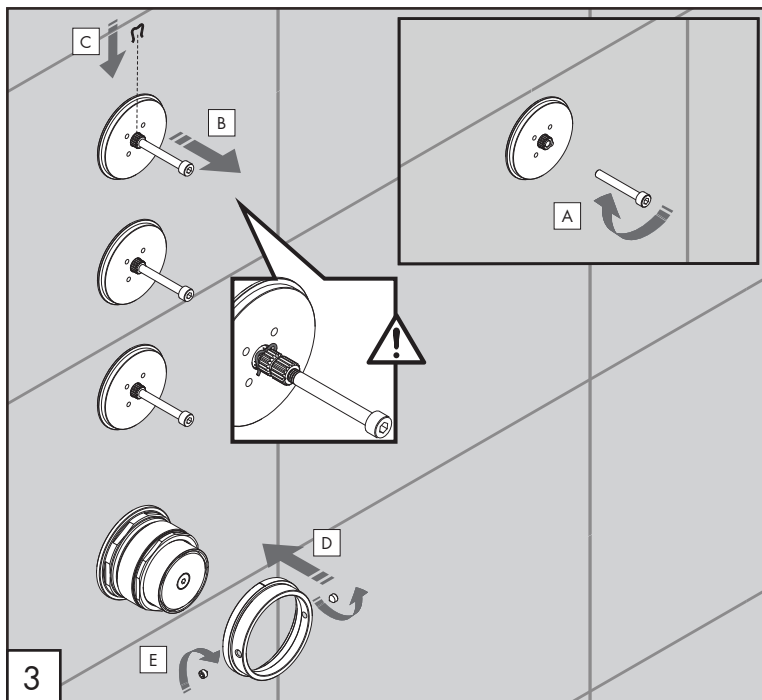
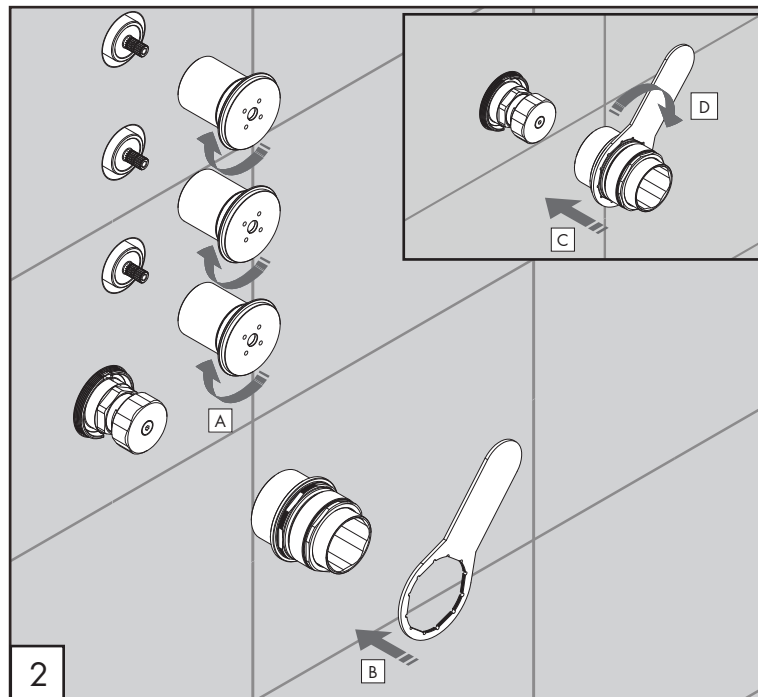
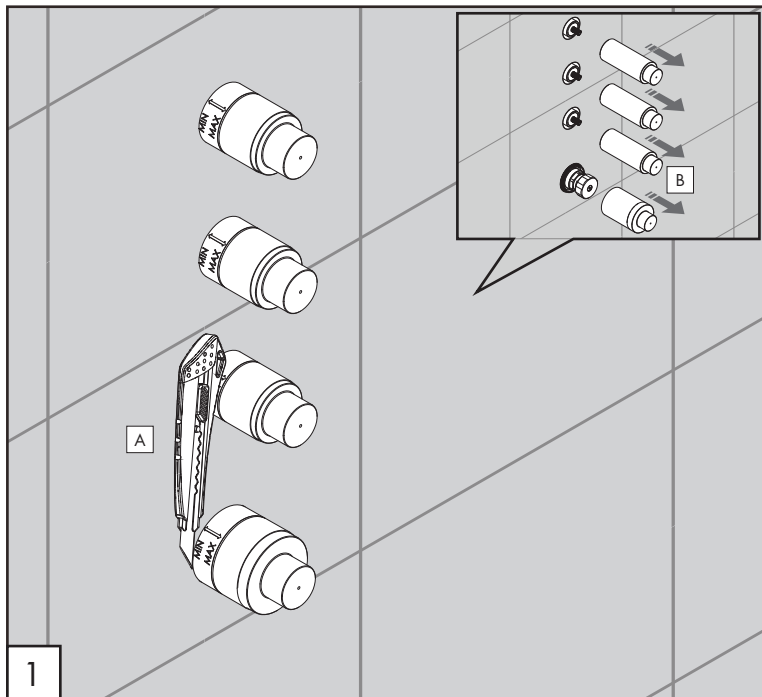
detergente a pH neutro
neutral pH detergent

Questi disegni sono proprietà di CEADDESIGN SRL s.u. pertanto non potranno essere utilizzati e/o comunicati a terzi, anche in forma parziale, senza preventiva autorizzazione. CEADDESIGN SRL s.u. si riserva il diritto di apportare modifiche ai disegni al fine di migliorare il prodotto.

CEADDESIGN SRL s.u. has the property rights on these drawings, therefore they cannot be used and/or transferred to third party, even in partial form, without any prior authorization. Furthermore CEADDESIGN SRL s.u. reserves the right to apply any change to these drawings in order to upgrade the product.

CEA

ceadesign.it



DET52

_REV14



AVVERTENZE TECNICHE

Risciacquare bene le tubazioni prima del montaggio ed evitare sbalzi di pressione fra i raccordi d'acqua fredda e d'acqua calda. In caso di pressioni statiche superiori a 5 bar si raccomanda l'installazione di un riduttore di pressione per evitare danni alla cartuccia.

TECHNICAL WARNINGS

The pipes have to be rinsed thoroughly before installation. Avoid pressure differences between hot and cold water supply. Use of a pressure reducer when static pressure is higher than 5 bar to avoid damage of the cartridge.

TECHNISCHE WARNUNG

Spülen Sie die Leitungen vor dem Einbau und verhindern Sie Wasserdruckwechsel zwischen kalt und warm Wasserverbindungen. Wenn Wasserdruck größer als 5 bar ist, bitte reduzieren Sie den Systemdruck, um Beschädigung der Kartusche zu verhindern.

ADVERTENCIA TÉCNICA

Los tubos tienen que ser enjuagados a fondo antes de la instalación. Evitar grandes diferencias de presión entre las conexiones de agua caliente y fría. En caso de presión estática mayor de 5 bar, se recomienda el uso de un adaptador de presión para evitar daños en el cartucho.

ADVERTISSEMENTS TECHNIQUES

Rincer les tuyaux avant l'installation. Eviter des grandes différences de pression entre l'eau froide et chaude. En cas de pressions statique de plus de 5 bar, nous vous recommandons d'installer un réducteur de pression pour éviter des dommages à la cartouche.

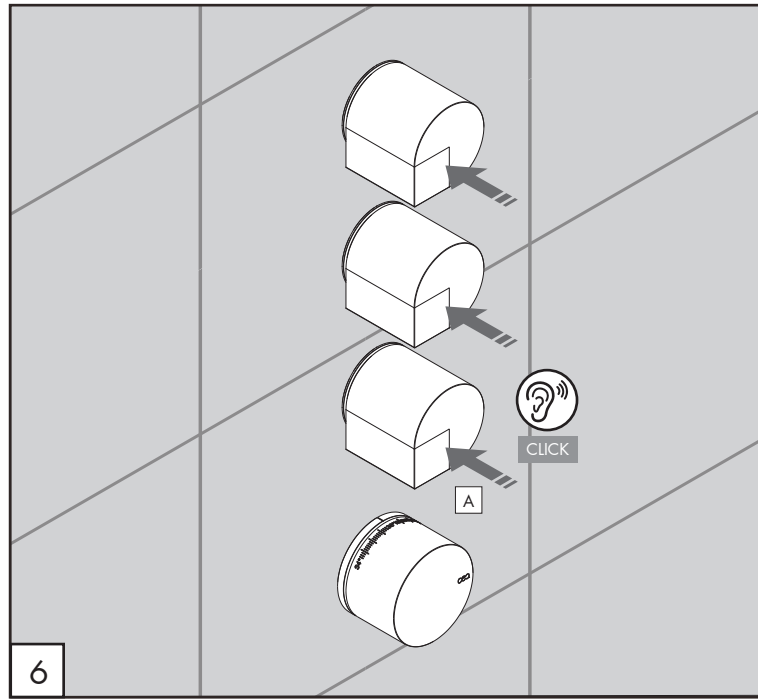
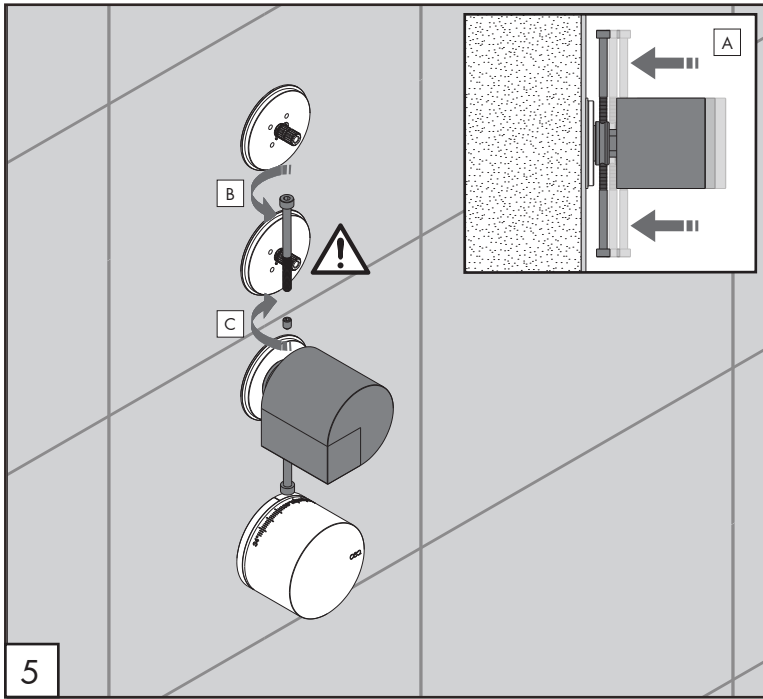
PORTATE / FLOW RATE

BAR	l/min	gpm
1	15,2	4.0
2	22,0	5.8
3*	27,2	7.2
4	31,6	8.3
5	35,4	9.3

* Pressione consigliata
Recommended pressure

max. 70 °C
max. 158 °F

CEA

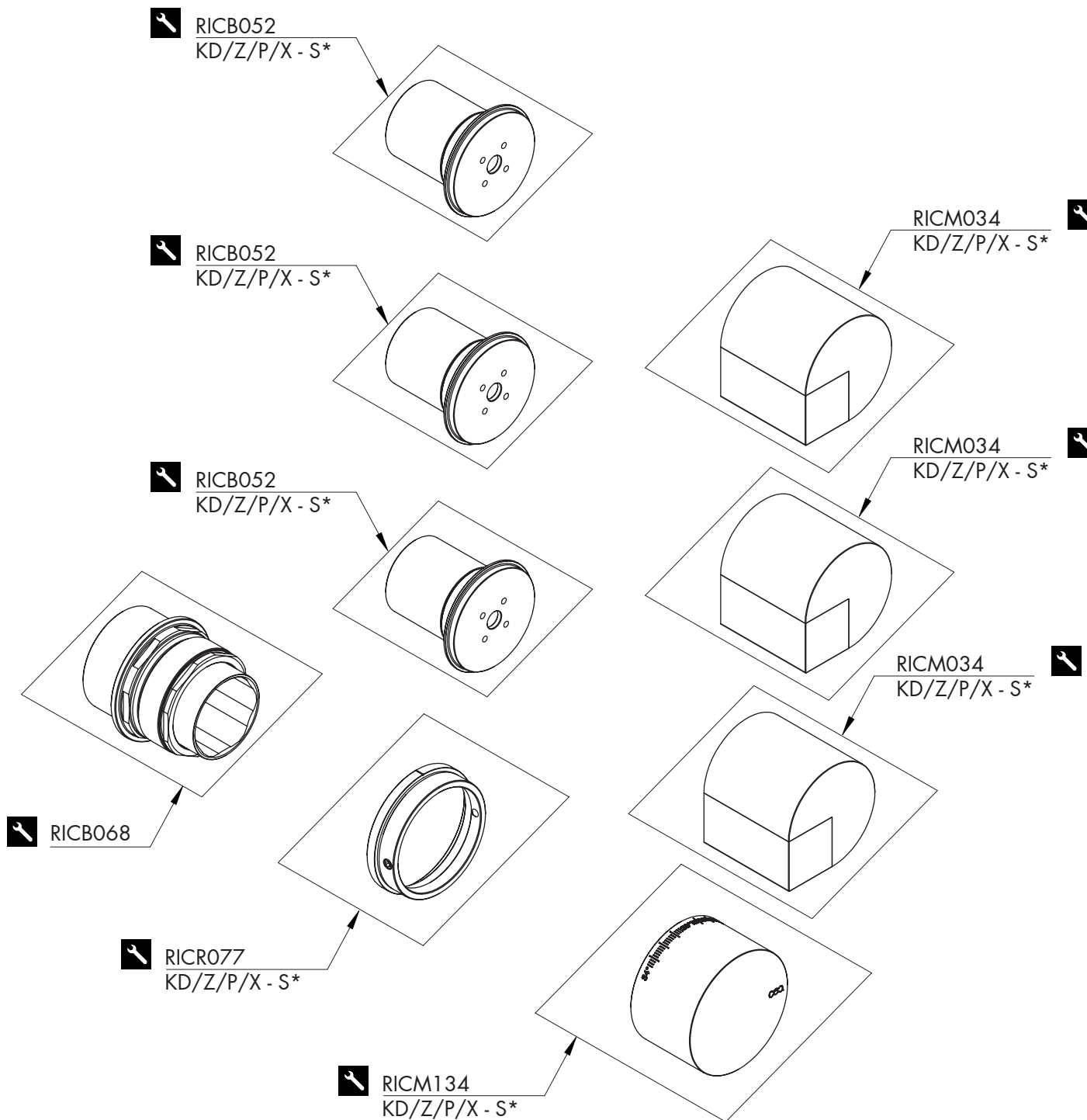


DET52_REV14



RICAMBI / SPARE PARTS

RICB052	Carter / Carter
RICB068	Carter / Carter
RICM034	Maniglia / Handle
RICM134	Maniglia / Handle
RICR077	Rosetta / Rosette



Conservare gli strumenti inclusi nel prodotto e utilizzati per l'installazione perchè riutilizzabili per i ricambi.

Please, keep the tools included in the item pack and employed for its installation, to re-used them for the spare parts.

Die im Produkt enthaltenen Werkzeuge aufbewahren, da sie für die Ersatzteile wiederverwendet werden können.

No tirar las herramientas incluidas en el producto y usadas durante la instalación puesto que se pueden reutilizar para los recambios.

Veillez conserver les outils inclus dans la boîte du produit et employés pour son installation, parce que réutilisables pour les pièces de rechange.

LEGENDA / LEGEND

ICONE / ICONS

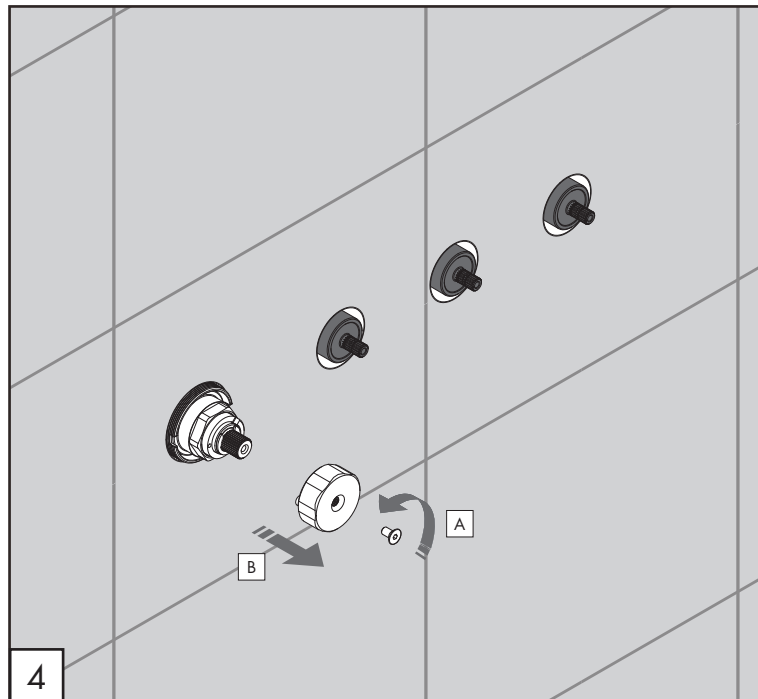
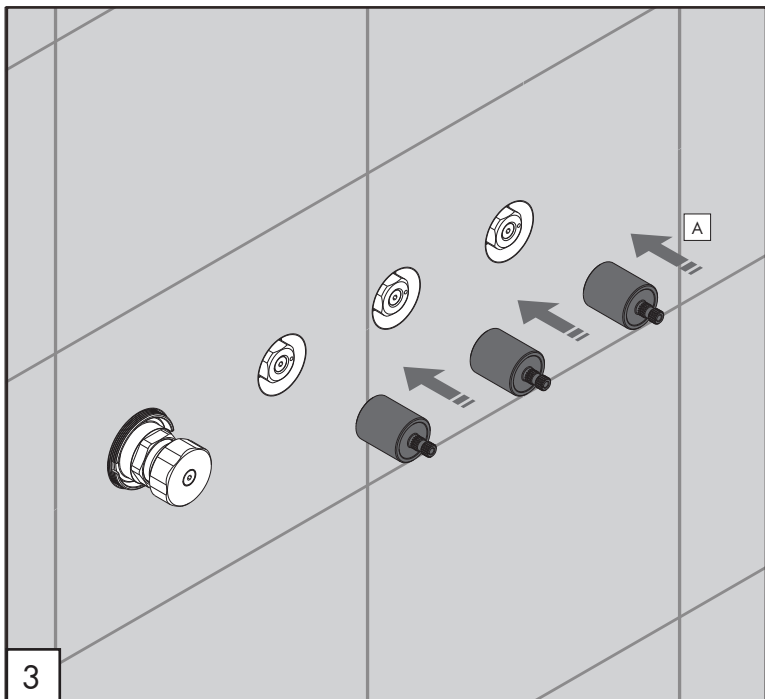
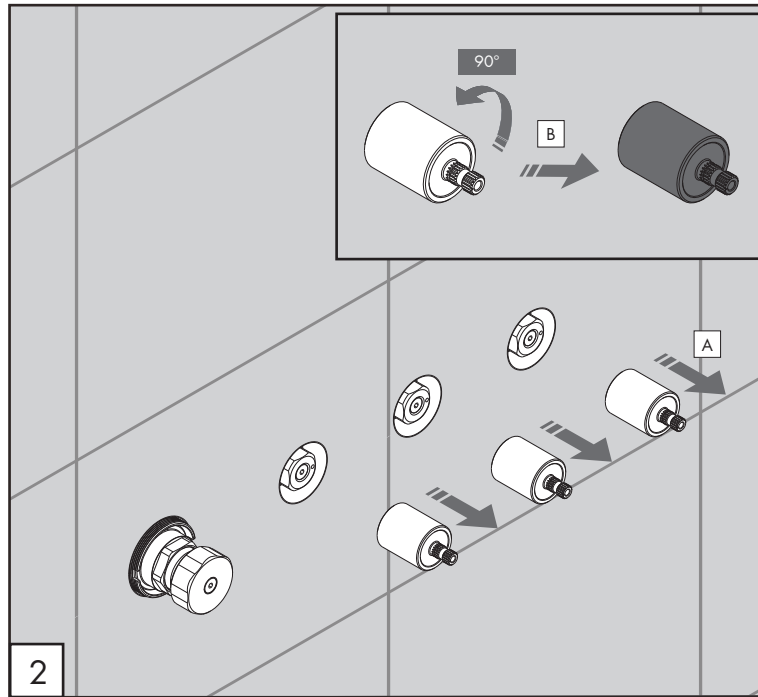
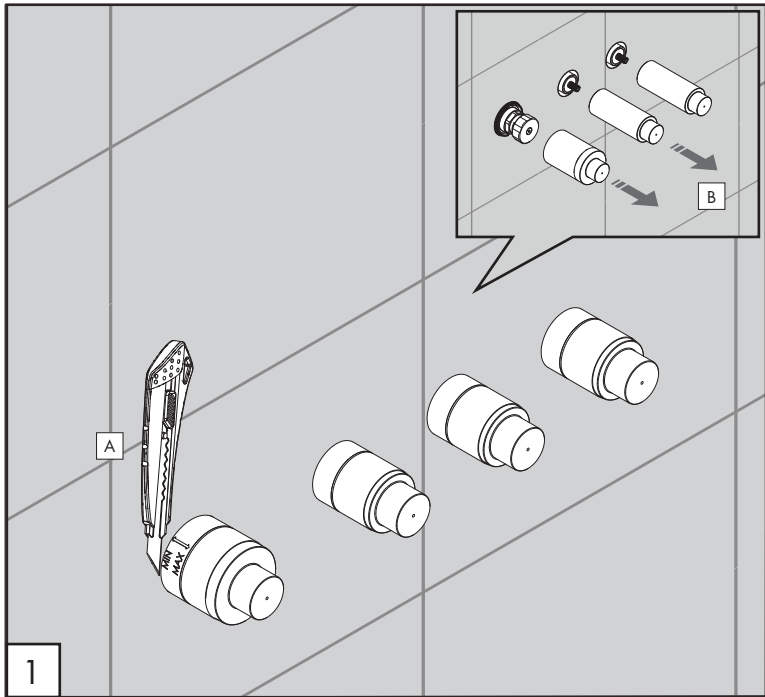
Utensile incluso nel ricambio
Tool included in spare part

FINITURE / FINISHES

*S finitura satinata / satin finish

FINITURE SPECIALI / SPECIAL FINISHES

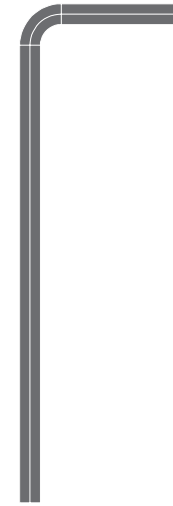
KD black diamond
Z bronzo / bronze
P rame / copper
X light gold



KEY01 _REV10



CEA DESIGN STUDIO



KEY01/DUET
AISI 304 STAINLESS STEEL

Chiave per la rotazione
del prodotto a 90° - 180°

*Key for product rotation
at 90° - 180°*

CEA

ceadesign.it

