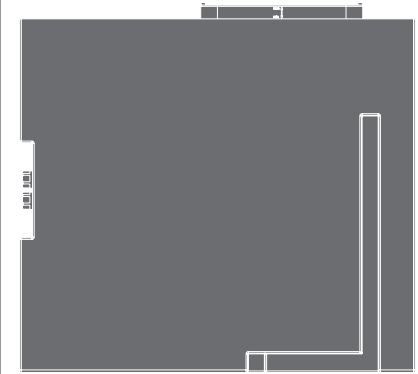
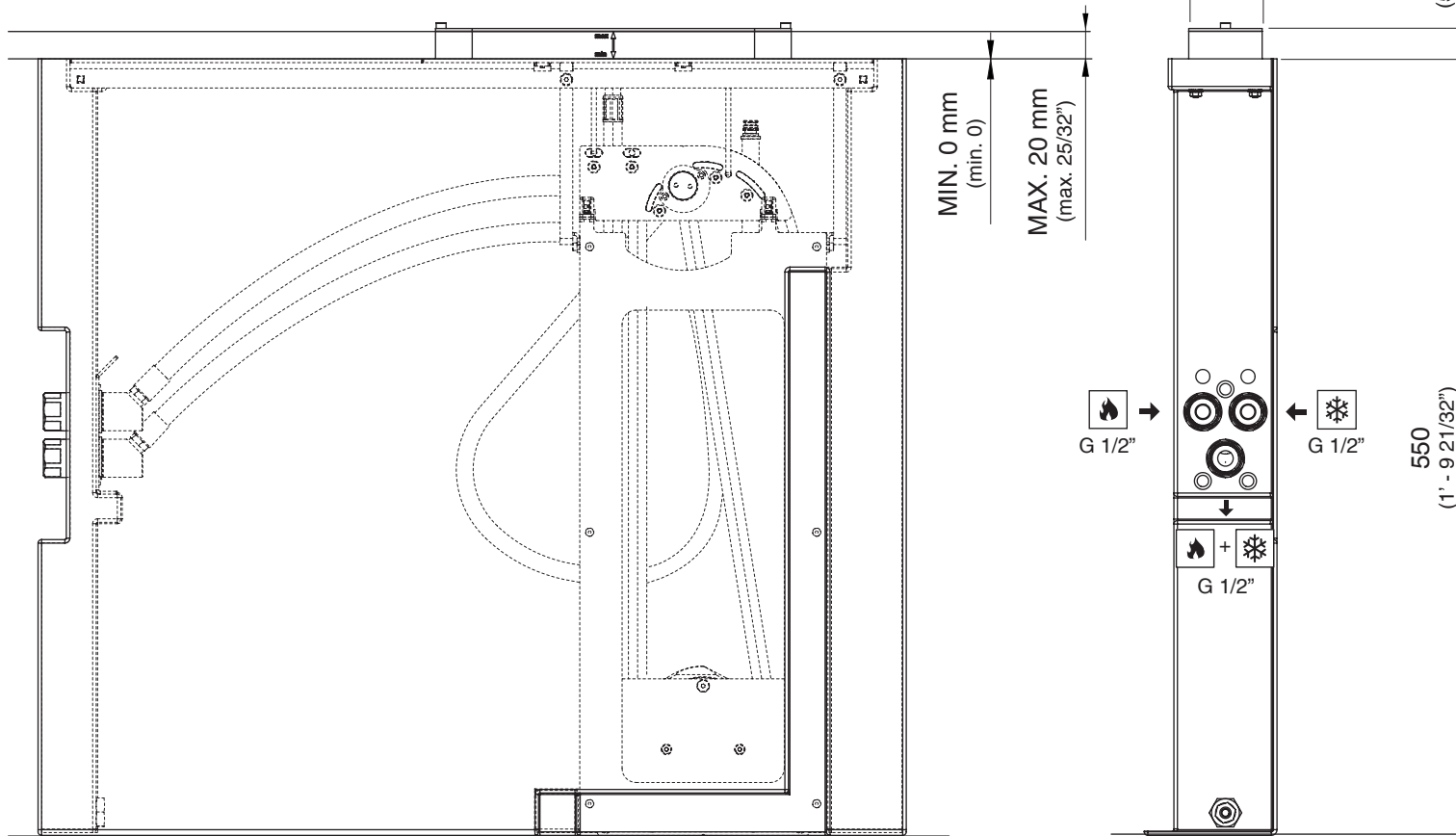
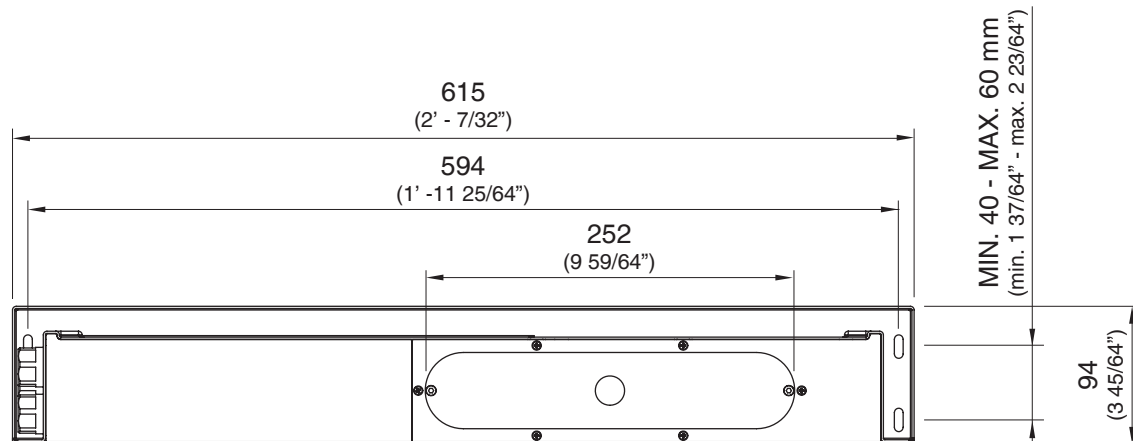


BOX43 _REV1.5



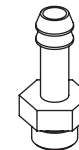
Scatola vuota ad incasso

Built-in box



INCLUDED PARTS:

FITTING FOR DRAIN
Ø 8 mm



PRODOTTI CORRELATI / RELATED PRODUCTS

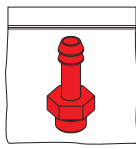
CRX61 - FLG60 - GIO114 - GIO112 - LTZ96 - OPS62

SIX43

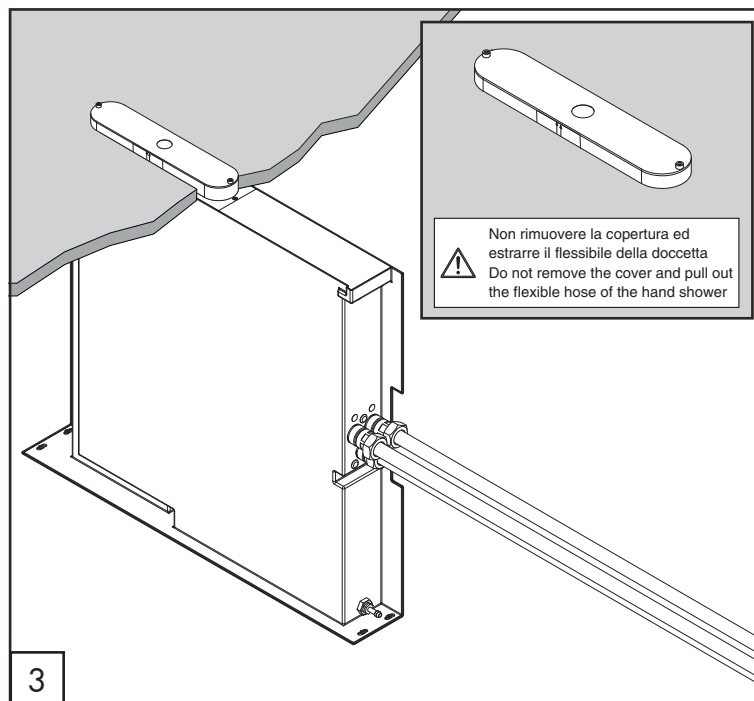
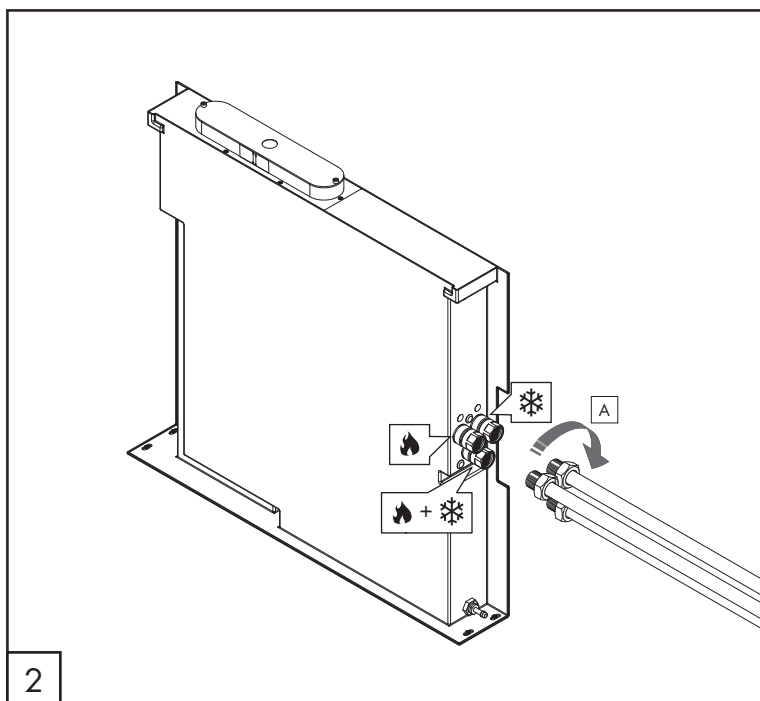
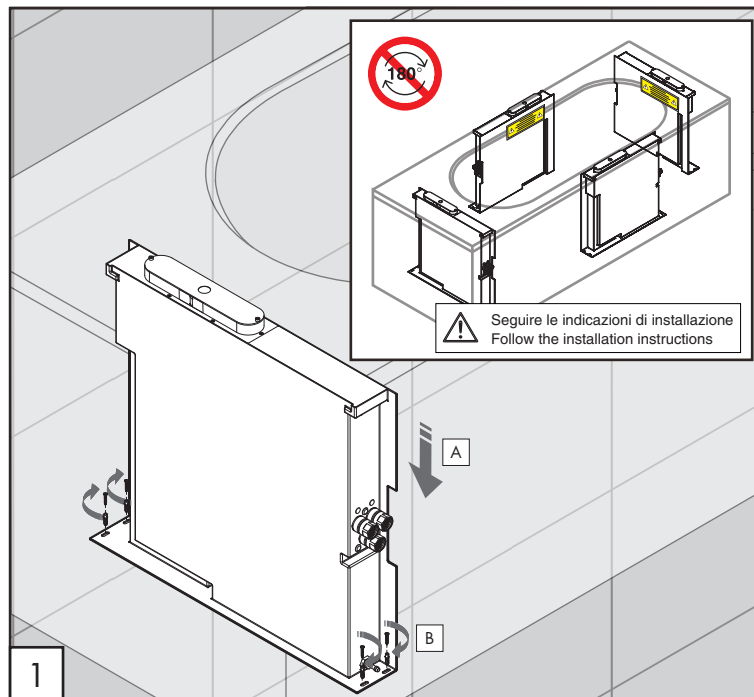
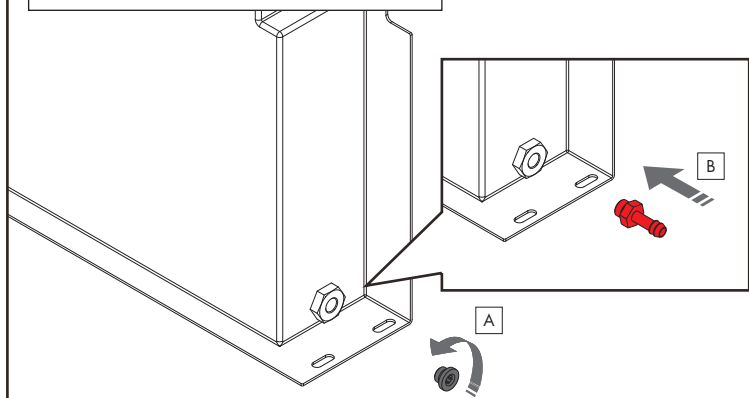
Questi disegni sono proprietà di CEADDESIGN SRL s.u. pertanto non potranno essere utilizzati e/o comunicati a terzi, anche in forma parziale, senza preventiva autorizzazione. CEADDESIGN SRL s.u. si riserva il diritto di apportare modifiche ai disegni al fine di migliorare il prodotto.

CEADDESIGN SRL s.u. has the property rights on these drawings, therefore they cannot be used and/or transferred to third party, even in partial form, without any prior authorization. Furthermore CEADDESIGN SRL s.u. reserves the right to apply any change to these drawings in order to upgrade the product.

OPTIONAL INSTALLATION



Raccordo per scarico Ø 8 mm
Fitting for drain Ø 8 mm



BOX43

_REV1.5

AVVERTENZE TECNICHE

La scatola vuota ad incasso deve essere installata rispetto alla vasca come indicato nelle figure a lato.
Risciacquare bene le tubazioni prima del montaggio.

TECHNICAL WARNINGS

The concealed box must be installed compared to the bathtub as indicated in the picture on the side.
The pipes have to be rinsed thoroughly before installation.

TECHNISCHE WARNUNG

Die leere UP-Box muss im Vergleich zur Badewanne wie in den Abbildungen auf der Seite gezeigt installiert werden.
Spülen Sie die Leitungen vor dem Einbau.

ADVERTENCIA TÉCNICA

La caja vacía empotrada debe instalarse con respecto a la bañera como se muestra en las figuras al lado.
Los tubos tienen que ser enjuagados a fondo antes de la instalación.

ADVERTISSEMENTS TECHNIQUES

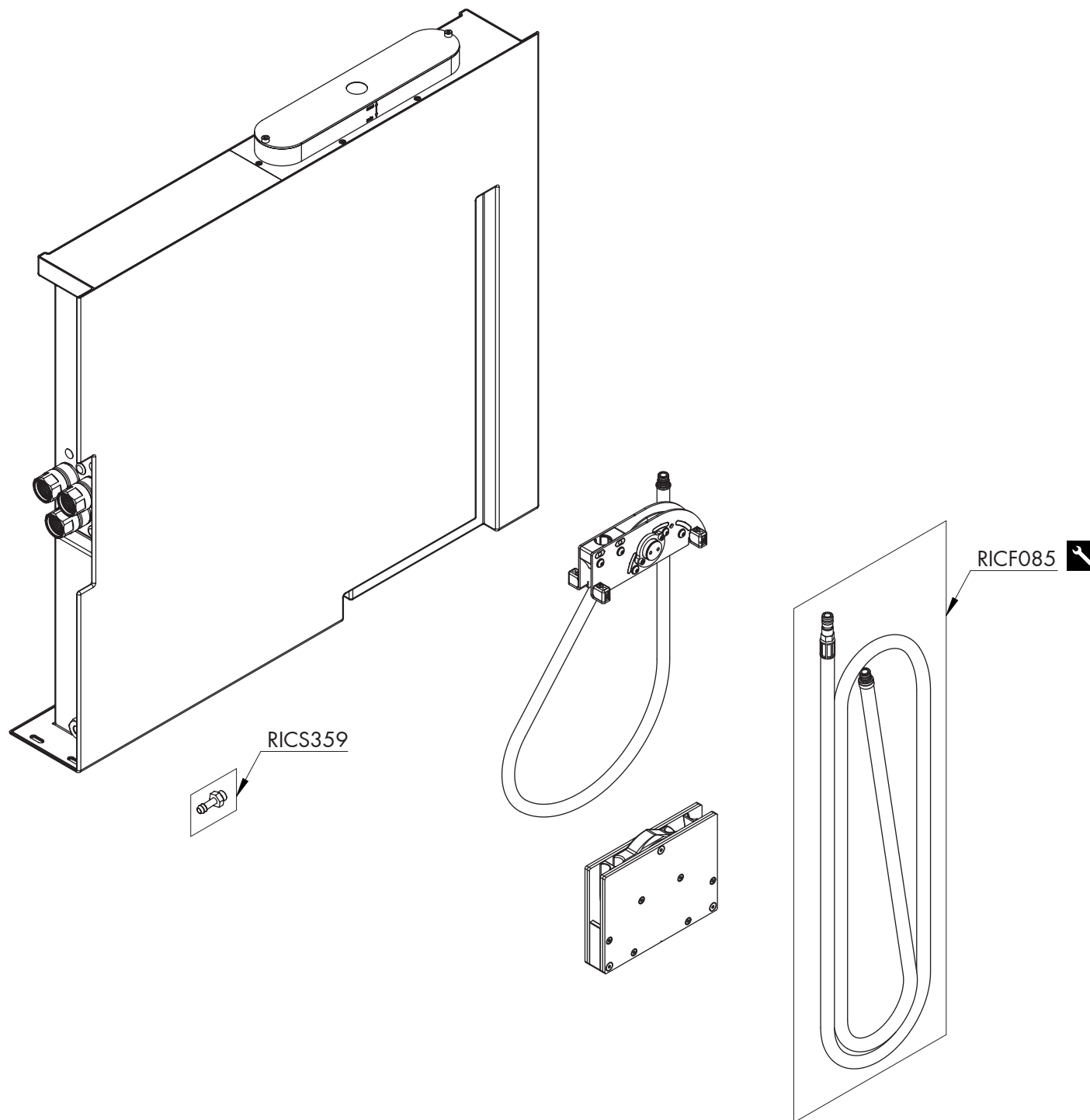
Le boîte vide à encastrer doit être installée comme indiqué sur les figures à côté par rapport à la baignoire.
Rincer les tuyaux avant l'installation.

BOX43 _REV1.5

RICAMBI / SPARE PARTS


RICF085 Flessibile / *Hose*

RICS359 Raccordo per scarico Ø 8 mm
Fitting for drain Ø 8 mm



LEGENDA / LEGEND

ICONE / ICONS

 Utensile incluso nel ricambio
Tool included in spare part

CEQ