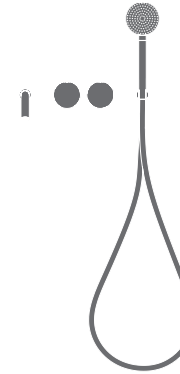


# GIO26H

\_REV14



DESIGN  
NATALINO MALASORTI



GIO26H/GIOTTO  
AISI 316L STAINLESS STEEL

Gruppo 2 miscelatori progressivi a parete per vasca con bocca di erogazione e doccia

Wall mounted 2 progressive mixers set for bathtub with spout and hand shower



## PRODOTTI CORRELATI / RELATED PRODUCTS

FRE74 - FRE202 - MIL91



Rompi-getto, utilizzabile per il riempimento vasca  
*Flow straightener, suitable for bathtub*



Prodotto che necessita di parte incasso  
*Product that needs built-in part*



Staffa ausiliaria per cartongesso / fibrogesso  
*Auxiliary bracket for plasterboard / fiber-board structures*

## MANUTENZIONE / MAINTENANCE

NON UTILIZZARE  
DO NOT USE



acido clorico e muriatico  
*chloric and muriatic acid*



acido fluoridrico  
*hydrofluoric acid*



ipoclorito di sodio  
*chlorine bleach*

UTILIZZARE  
TO USE



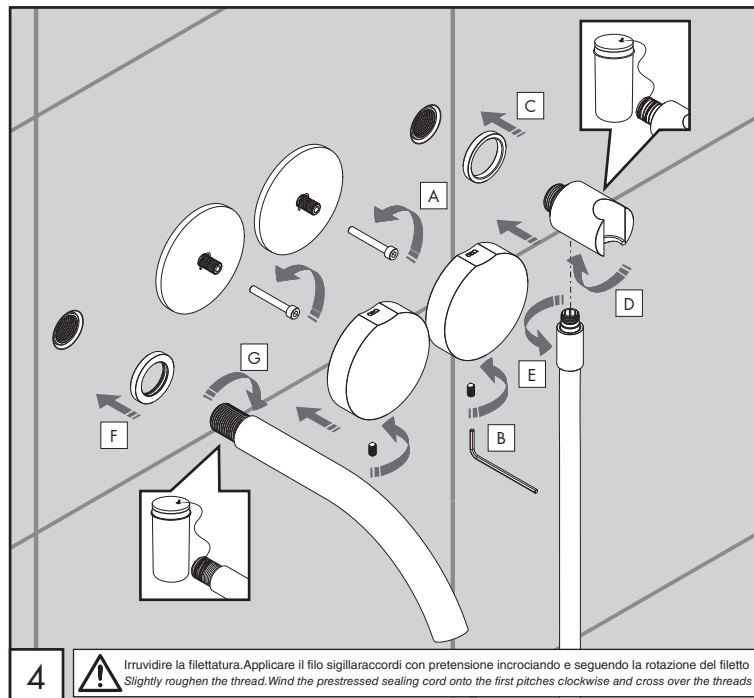
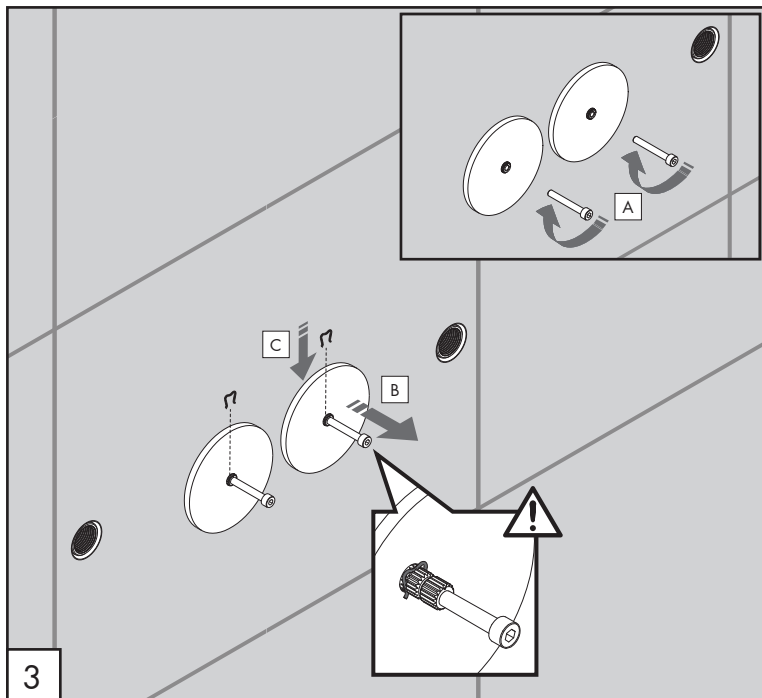
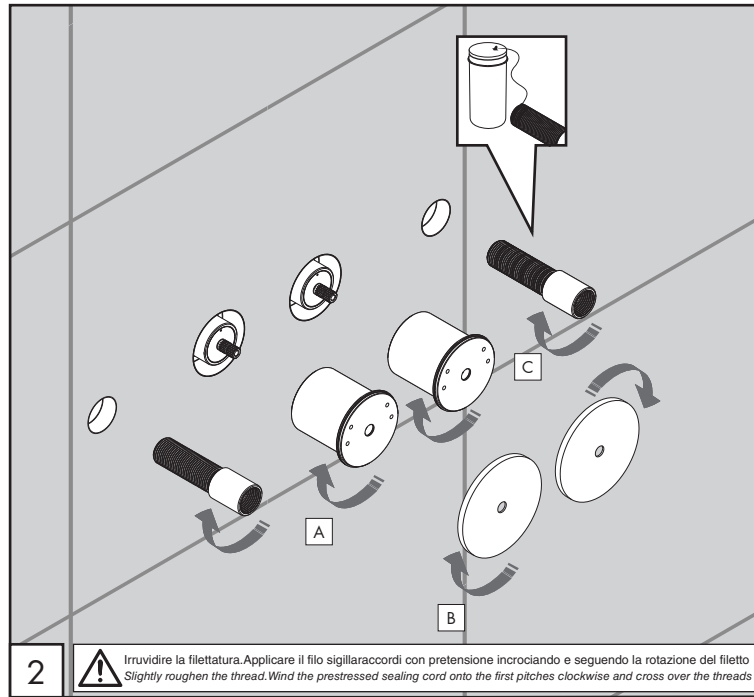
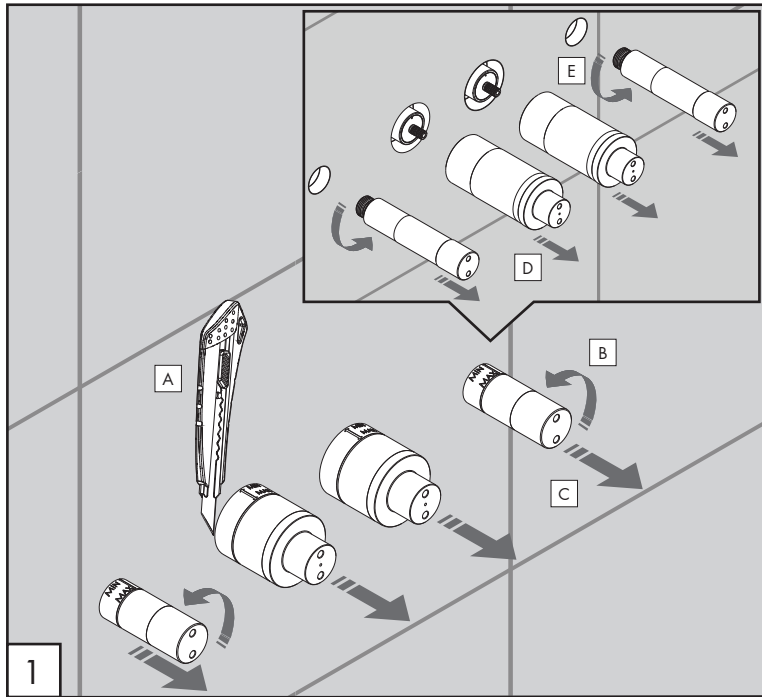
detergente a pH neutro  
*neutral pH detergent*

Questi disegni sono proprietà di CEADDESIGN SRL s.u. pertanto non potranno essere utilizzati e/o comunicati a terzi, anche in forma parziale, senza preventiva autorizzazione. CEADDESIGN SRL s.u. si riserva il diritto di apportare modifiche ai disegni al fine di migliorare il prodotto.

CEADDESIGN SRL s.u. has the property rights on these drawings, therefore they cannot be used and/or transferred to third party, even in partial form, without any prior authorization. Furthermore CEADDESIGN SRL s.u. reserves the right to apply any change to these drawings in order to upgrade the product.

# CEA

ceadesign.it



## AVVERTENZE TECNICHE

Risciacquare bene le tubazioni prima del montaggio ed evitare sbalzi di pressione fra i raccordi d'acqua fredda e d'acqua calda. In caso di pressioni statiche superiori a 5 bar si raccomanda l'installazione di un riduttore di pressione per evitare danni alla cartuccia.

## TECHNICAL WARNINGS

The pipes have to be rinsed thoroughly before installation. Avoid pressure differences between hot and cold water supply. Use of a pressure reducer when static pressure is higher than 5 bar to avoid damage of the cartridge.

## TECHNISCHE WARNUNG

Spülen Sie die Leitungen vor dem Einbau und verhindern Sie Wasserdruckwechsel zwischen kalt und warm Wasserverbindungen. Wenn Wasserdruck größer als 5 bar ist, bitte reduzieren Sie den Systemdruck, um Beschädigung der Kartusche zu verhindern.


## ADVERTENCIA TÉCNICA

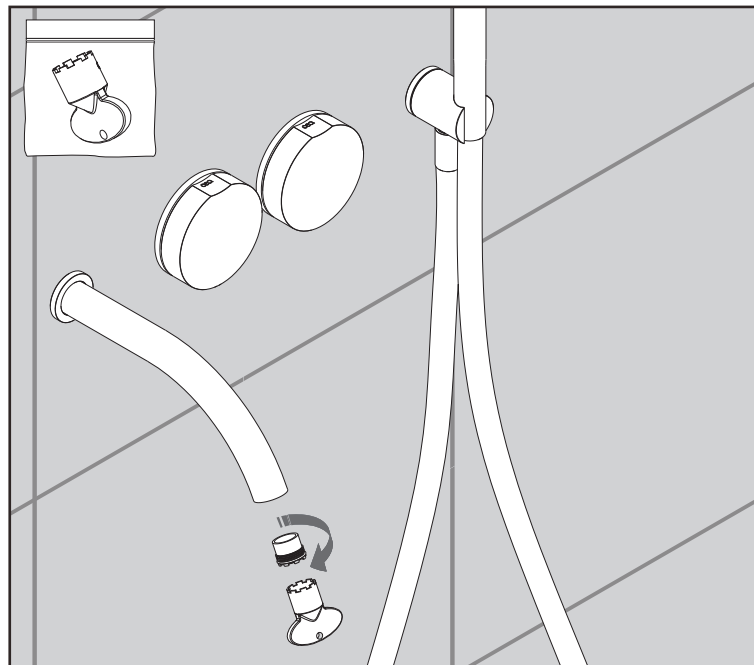
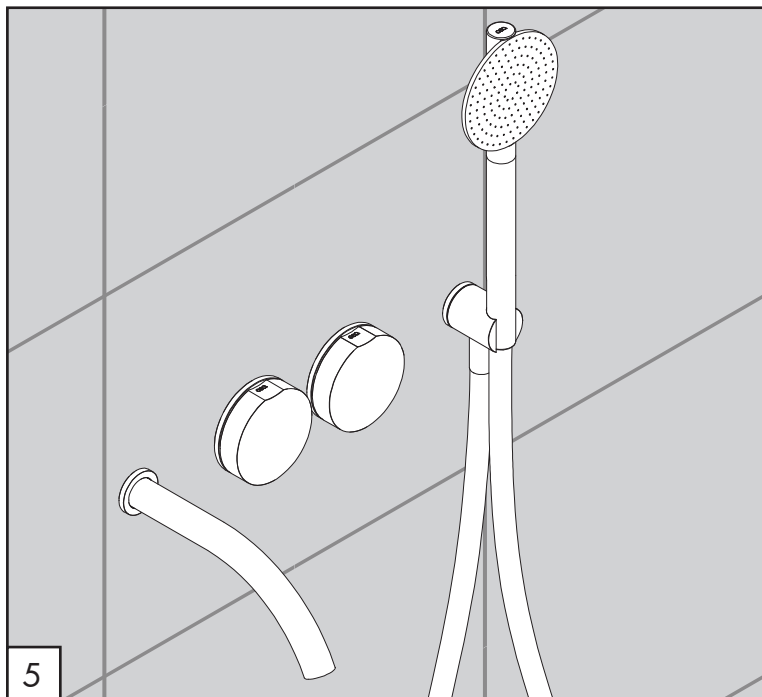
Los tubos tienen que ser enjuagados a fondo antes de la instalación. Evitar grandes diferencias de presión entre las conexiones de agua caliente y fría. En caso de presión estática mayor de 5 bar, se recomienda el uso de un adaptador de presión para evitar daños en el cartucho.

## ADVERTISSEMENTS TECHNIQUES

Rincer les tuyaux avant l'installation. Eviter des grandes différences de pression entre l'eau froide et chaude. En cas de pressions statique de plus de 5 bar, nous vous recommandons d'installer un réducteur de pression pour éviter des dommages à la cartouche.

## TEMPERATURA DI ESERCIZIO / WORKING TEMPERATURE

 max. 70 °C  
max. 158 °F



Le portate indicate sono alla pressione consigliata di 3 bar  
*The indicated flow rates are at the recommended pressure of 3 bar*

PORTATE DOCCETTA / HAND SHOWER FLOW RATE

Acciaio inox / *Stainless steel*

18 l/min / *4.8 gpm*

Gomma silconica / *Silicone rubber*

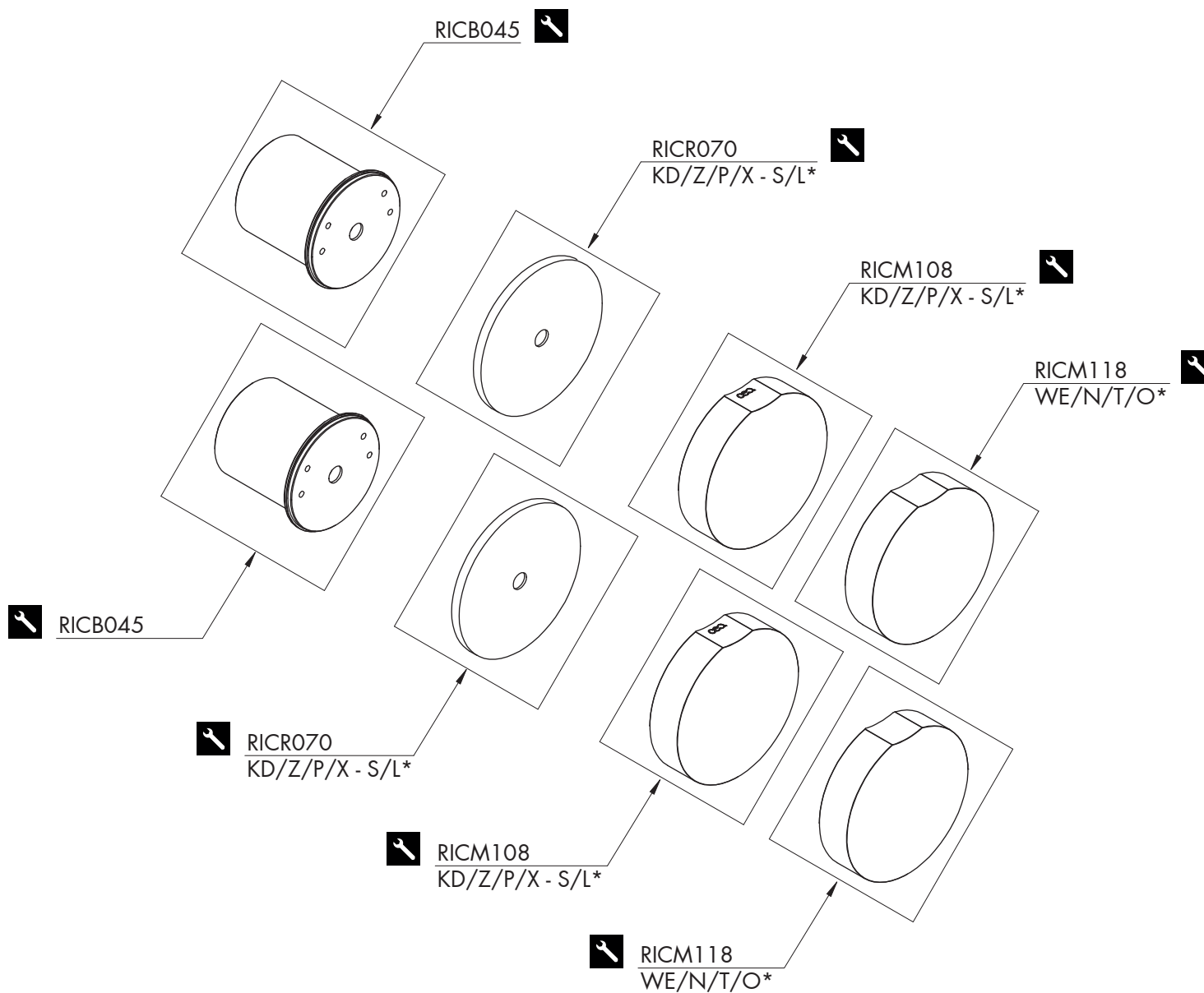
12,8 l/min / *3.4 gpm*

AERATORE IN DOTAZIONE / AERATOR INCLUDED



Rompi-getto a flusso libero / *Free flow aerator*

(23,2 l/min / *6.1 gpm*)



## RICAMBI / SPARE PARTS

RICB045	Carter / Carter
RICM108	Maniglia / Handle
RICM118	Maniglia / Handle
RICR070	Rosetta / Rosette

**⚠** Conservare gli strumenti inclusi nel prodotto e utilizzati per l'installazione perchè riutilizzabili per i ricambi.

Please, keep the tools included in the item pack and employed for its installation, to re-used them for the spare parts.

Die im Produkt enthaltenen Werkzeuge aufbewahren, da sie für die Ersatzteile wiederverwendet werden können.

No tirar las herramientas incluidas en el producto y usadas durante la instalación puesto que se pueden reutilizar para los recambios.

Veillez conserver les outils inclus dans la boîte du produit et employés pour son installation, parce que réutilisables pour les pièces de rechange.

## LEGENDA / LEGEND

## ICONE / ICONS

**⚠** Utensile incluso nel ricambio  
Tool included in spare part

## FINITURE / FINISHES

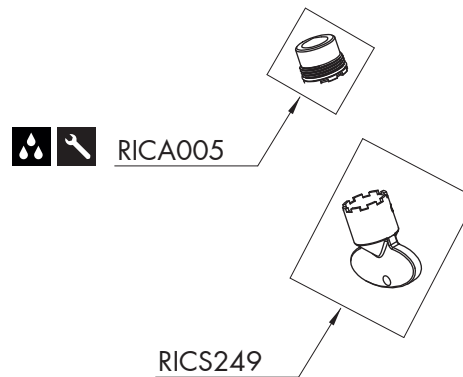
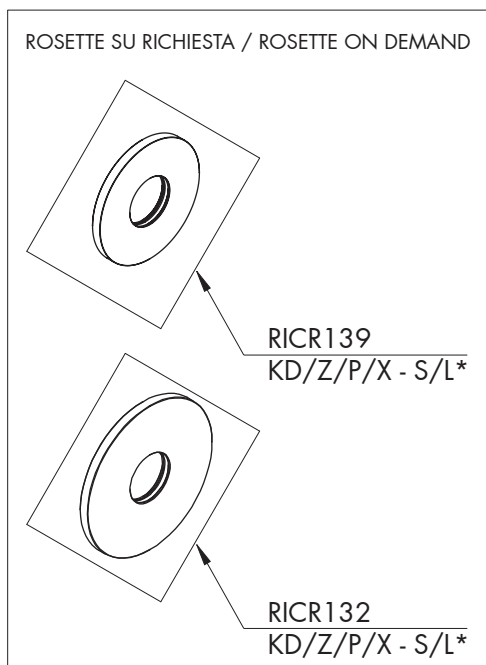
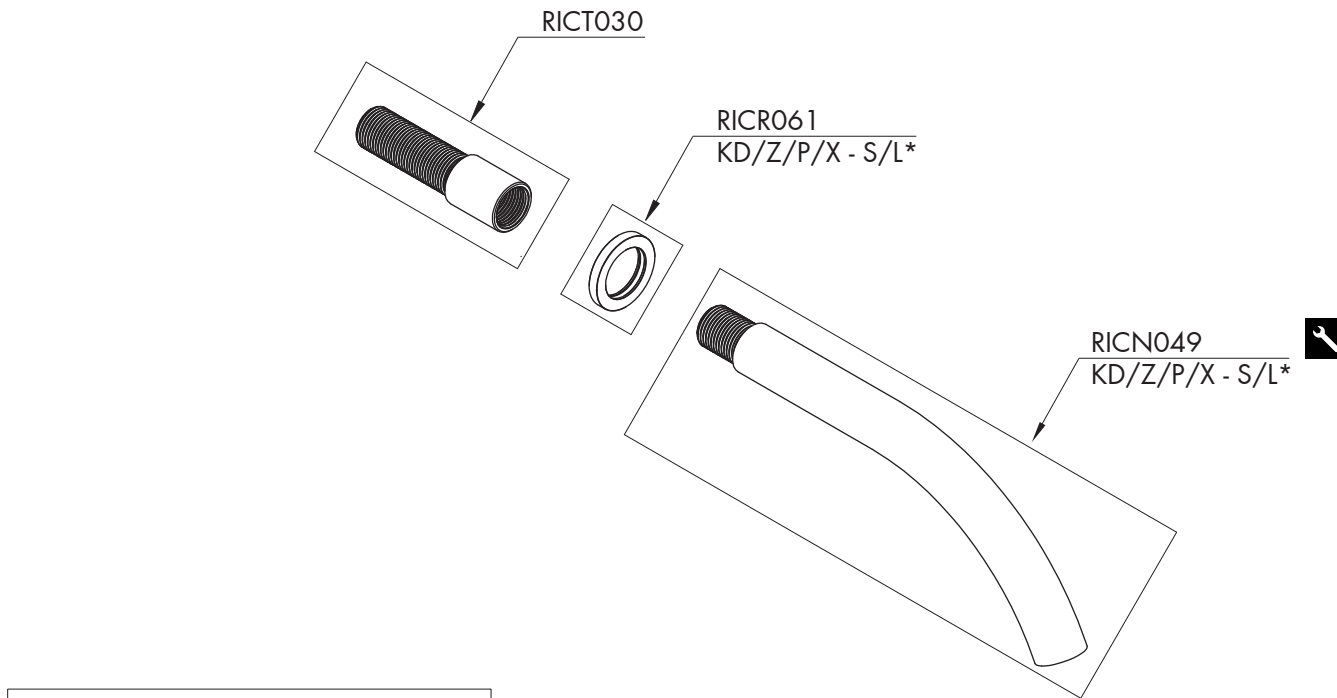
\*S finitura satinata / satin finish  
L finitura lucidata / polished finish

## FINITURE SPECIALI / SPECIAL FINISHES

KD black diamond  
Z bronzo / bronze  
P rame / copper  
X light gold

## ESSENZE LEGNO / WOOD ESSENCES

\*WE wengé / wenge  
N noce canaletto / canaletto walnut  
T teak birmano / burma teak  
O rovere / oak



## RICAMBI / SPARE PARTS

RICA005	Rompi-getto a flusso libero / <i>Free flow aerator</i> (23,2 l/min / 6.1 gpm)
RICN049	Bocca di erogazione / <i>Spout</i>
RICR061	Rosetta / <i>Rosette</i>
RICS249	Chiave aeratore / <i>Key for aerator</i>
RICT030	Raccordo / <i>Fitting</i>

## ROSETTE SU RICHIESTA / ROSETTE ON DEMAND

RICR132	Rosetta Ø esterno 65 mm <i>Rosette external Ø 65 mm</i>
RICR139	Rosetta Ø esterno 52 mm <i>Rosette external Ø 52 mm</i>

## LEGENDA / LEGEND

### ICONE / ICONS

- Rompi-getto, utilizzabile per il riempimento vasca  
*Flow straightener, suitable for bathtub*
- Utensile incluso nel ricambio  
*Tool included in spare part*

### FINITURE / FINISHES

- \*S finitura satinata / *satin finish*
- L finitura lucidata / *polished finish*

### FINITURE SPECIALI / SPECIAL FINISHES

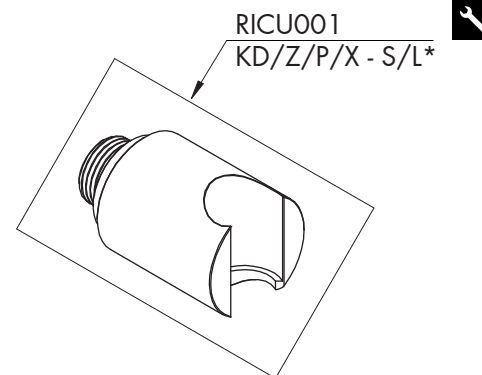
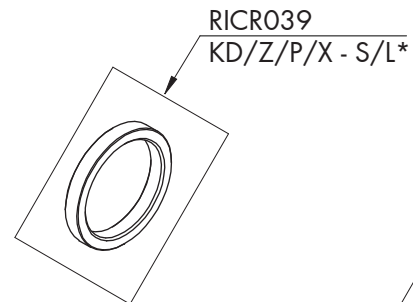
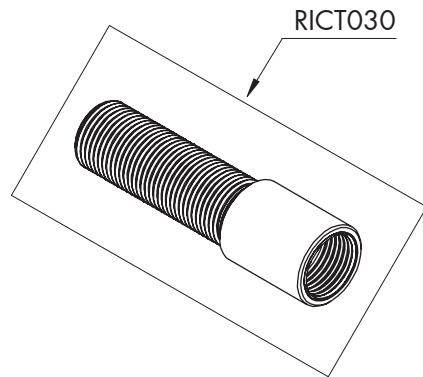
- KD black diamond
- Z bronzo / *bronze*
- P rame / *copper*
- X light gold

## RICAMBI / SPARE PARTS

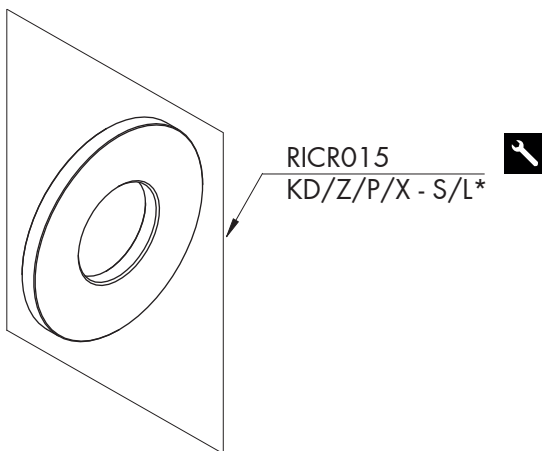
RICR039	Rosetta / Rosette
RICT030	Raccordo / Fitting
RICU001	Supporto doccetta / Hand shower holder

## ROSETTA SU RICHIESTA / ROSETTE ON DEMAND

RICR015	Rosetta Ø esterno 52 mm Rosette external Ø 52 mm
---------	---




## ROSETTA SU RICHIESTA / ROSETTE ON DEMAND



## LEGENDA / LEGEND

### ICONE / ICONS

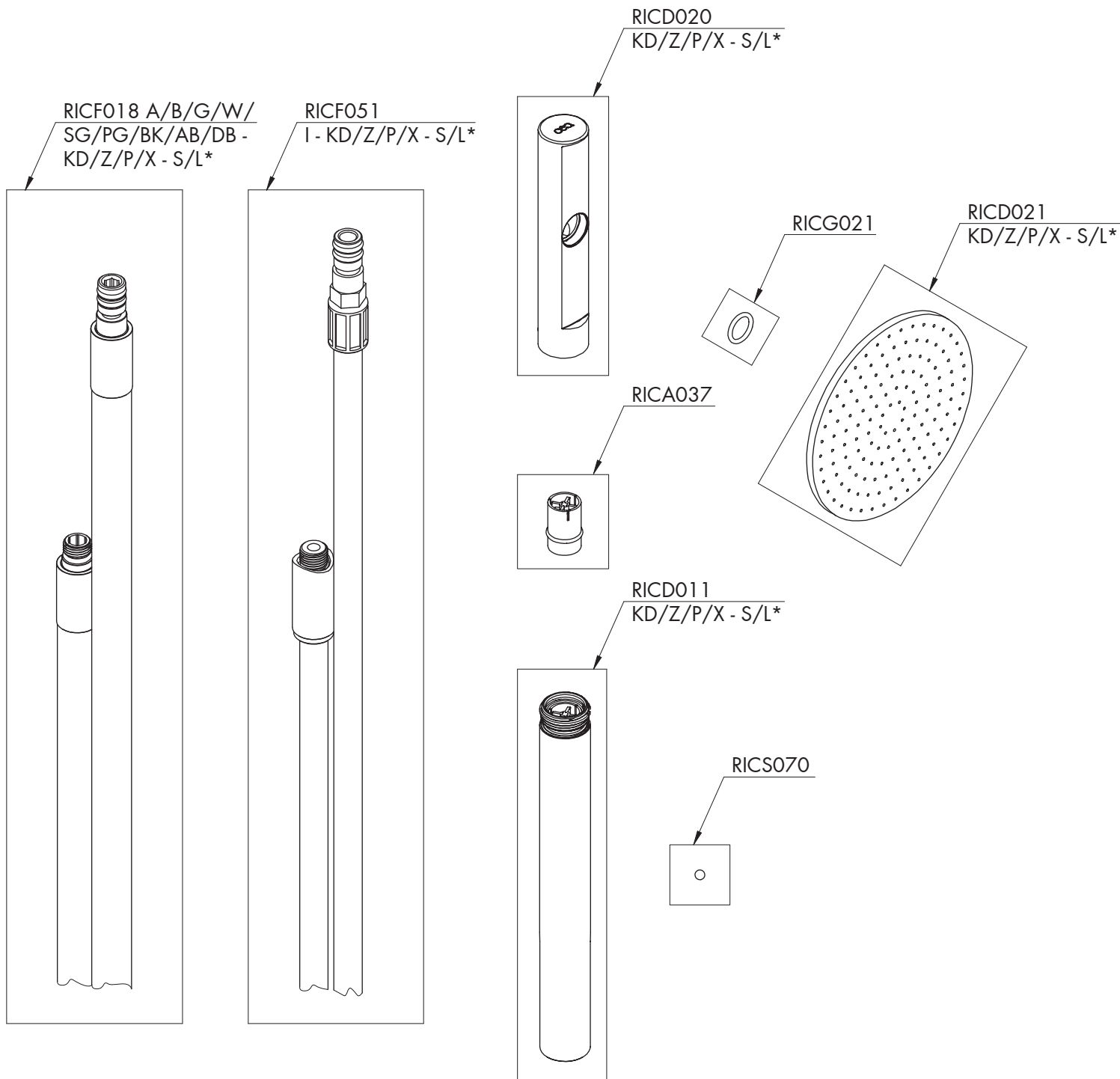
 Utensile incluso nel ricambio  
Tool included in spare part

### FINITURE / FINISHES

\*S finitura satinata / satin finish  
L finitura lucidata / polished finish

### FINITURE SPECIALI / SPECIAL FINISHES

KD black diamond  
Z bronzo / bronze  
P rame / copper  
X light gold




## RICAMBI / SPARE PARTS

RICA037	Valvola di non ritorno / <i>Check valve</i>
RICD011	Doccetta / <i>Hand shower</i>
RICD020	Doccetta / <i>Hand shower</i>
RICD021	Doccetta / <i>Hand shower</i>
RICF018	Flessibile / <i>Hose</i>
RICF051	Flessibile / <i>Hose</i>
RICG021	Guarnizione / <i>Gasket</i>
RICS070	Sfera in acciaio inox Ø 3,5 mm <i>Stainless steel ball Ø 3,5 mm</i>

## LEGENDA / LEGEND

### ICONE / ICONS

 Utensile incluso nel ricambio  
*Tool included in spare part*

### FINITURE / FINISHES

\*S finitura satinata / *satin finish*  
L finitura lucidata / *polished finish*

### FINITURE SPECIALI / SPECIAL FINISHES

KD black diamond  
Z bronzo / *bronze*  
P rame / *copper*  
X light gold

### COLORI FLESSIBILE / HOSE COLOURS

A	verde acqua / <i>aqua green</i>	RAL 6027
B	blu cobalto / <i>cobalt blue</i>	RAL 5013
G	grigio antracite / <i>anthracite grey</i>	RAL 7043
W	bianco / <i>white</i>	RAL 9016
SG	grigio seta / <i>silk grey</i>	RAL 7044
PG	verde petrolio / <i>petroleum green</i>	RAL 5020
BK	nero / <i>black</i>	RAL 9004
AB	blu avio / <i>air force blue</i>	RAL 5014
DB	grigio quarzo / <i>quartz grey</i>	RAL 7006
I	acciaio inox / <i>stainless steel</i>	