

## INDIGO

Articolo: **ND704LU**  
 Materiale: Ottone  
 Finitura: Cromo Lucido

Articolo: **ND704OL**  
 Materiale: Ottone  
 Finitura: Ottone lucido

Articolo: **ND704OS**  
 Materiale: Ottone  
 Finitura: Ottone satinato

Articolo: **ND704FNO**  
 Materiale: Ottone  
 Finitura: Finitura nero opaco

Articolo: **ND704FBO**  
 Materiale: Ottone  
 Finitura: Finitura bianco opaco

Articolo: **ND704SA**  
 Materiale: Ottone  
 Finitura: Acciaio Satinato

Articolo: **ND704GR**  
 Materiale: Ottone  
 Finitura: Grafite



**Descrizione:** Erogatore a parete per vasca completo di corpo ad incasso.

**Pulizia:** Al fine di evitare depositi di calcare ed incrostazioni, si consiglia di lavare il prodotto con una soluzione di acqua tiepida ed aceto, oppure con sapone liquido diluito in acqua. Quindi asciugarli con un panno morbido. Sono assolutamente da evitare prodotti detergenti a base di cloro, come ad esempio la candeggina o prodotti analoghi normalmente in commercio, poiché possono produrre seri effetti di corrosione se non abbondantemente, rapidamente ed opportunamente risciacquati. Per maggiori dettagli consultare il manuale d'installazione.

Article: **ND704LU**  
 Material: Brass  
 Finish: Polished Chrome

Article: **ND704OL**  
 Material: Brass  
 Finish: Polished brass

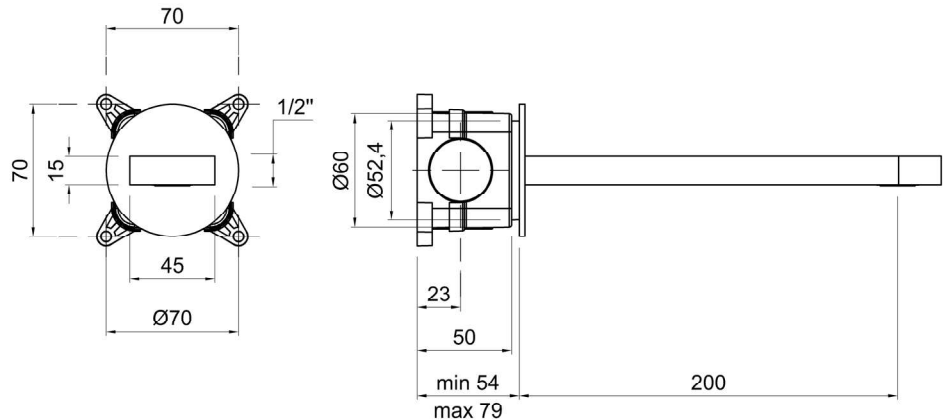
Article: **ND704OS**  
 Material: Brass  
 Finish: Satin brass

Article: **ND704FNO**  
 Material: Brass  
 Finish: Matt black finish

Article: **ND704FBO**  
 Material: Brass  
 Finish: Matt white finish

Article: **ND704SA**  
 Material: Brass  
 Finish: Satin Stainless Steel

Article: **ND704GR**  
 Material: Brass  
 Finish: Graphite



**Description:** Bathtub wall spout complete with concealed valve.

**Cleaning:** In order to avoid limestone deposits and encrustations, it is recommended to wash the product with a solution of warm water and vinegar, or with liquid soap diluted in water. Then dry with a soft cloth. The use of detergent products containing chlorine, such as bleach or similar products normally available on the market must be avoided because they can produce serious effects of corrosion if not abundantly, quickly and appropriately rinsed. For further details please reference our installation manuals.