

# I Catini - art. CALA056/CALA056SF/CAMTL/CAMTE

mobile con lavabo Tiberio  
cabinet with Tiberio washbasin

# cielo



**PESO NETTO/NET WEIGHT: 12,00 Kg (lavabo/washbasin) + 22,00 Kg (mobile/cabinet)**

## ACCESSORI/ACCESSORIES:

**PIL01** - Piletta universale click-clack CROMO con coperchio in ceramica / Universal click-clak drain in CHROME with ceramic lid

**PIL01NM** - Piletta universale click-clack NERO MATT con coperchio in ceramica / Universal click-clak drain in MATT BLACK with ceramic lid

**PIL01BR** - Piletta universale click-clack BRONZO con coperchio in ceramica / Universal click-clak drain in BRONZE with ceramic lid

**PIL01CM** - Piletta universale click-clack CEMENTO con coperchio in ceramica / Universal click-clak drain in CEMENTO with ceramic lid

**SISP** - Sifone CROMO / CHROME siphon

**SIFN** - Sifone NERO MATT / MATT BLACK siphon

**SIFBR** - Sifone BRONZO / BRONZE siphon

**SIFCM** - Sifone CEMENTO / CEMENTO siphon

## FINITURE LAVABO

WASHBASIN FINISHES

○ Bianco/white - glossy

Le Terre di Cielo

- |           |            |
|-----------|------------|
| ○ Talco   | ● Arenaria |
| ○ Pomice  | ● Avena    |
| ○ Brina   | ● Lino     |
| ● Basalto | ● Agave    |
| ● Lavagna | ● Muschio  |
| ● Cemento | ● Polvere  |
| ● Fango   | ● Cipria   |
| ● Cacao   | ● Canapa   |

Le Acque di Cielo

- |             |           |
|-------------|-----------|
| ● Oltremare | ● Corallo |
| ● Smeraldo  | ● Ninfea  |
| ● Alga      | ● Anemone |

## FINITURE MOBILE IN LEGNO

WOODEN CABINET SHELF FINISHES

laccature/laquerings

Le Terre di Cielo

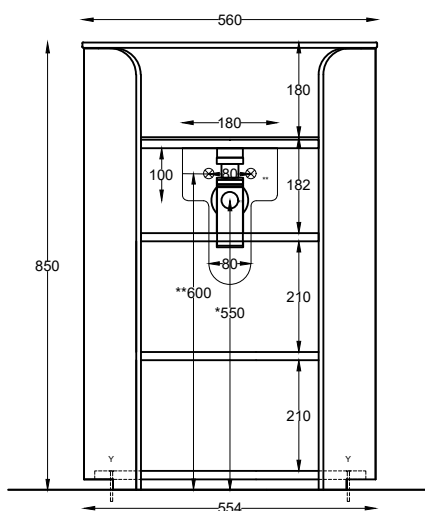
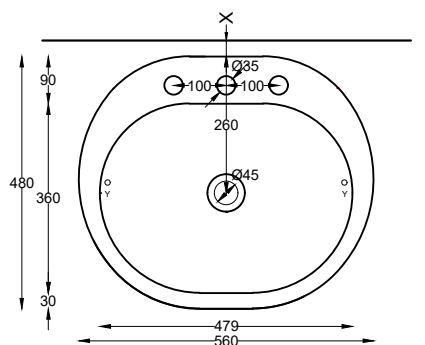
- |            |           |           |
|------------|-----------|-----------|
| ○ Talco    | ● Avena   | ○ Pomice  |
| ● Cemento  | ○ Brina   | ● Basalto |
| ● Arenaria | ● Muschio | ● Agave   |

Le Acque di Cielo

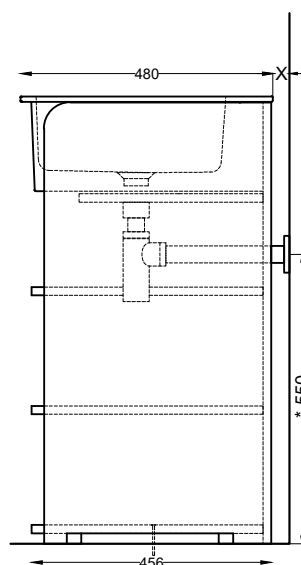
- |             |           |
|-------------|-----------|
| ● Oltremare | ● Corallo |
| ● Smeraldo  | ● Ninfea  |
| ● Alga      | ● Anemone |

essenze legno/wood essences

- |                    |                   |
|--------------------|-------------------|
| ● Rovere Grigio    | ● Rovere Naturale |
| ● Rovere Sbiancato | ● Rovere Nero     |



\* = water outlet with SISPSIFN/SIFCM/SIFBR  
\*\* = water inlet (HOT COLD)  
X = Advised distance from the wall from 30mm  
Y = Floor fixing



**ATTENZIONE:** Superfici, pesi e misure riportate possono presentare leggere differenze rispetto ai pezzi reali, in considerazione e accordo delle caratteristiche di tolleranza intrinseche del materiale ceramico e del suo processo produttivo. L'azienda si riserva di cambiare schede tecniche e caratteristiche di funzionamento degli articoli in ogni momento e senza necessità di preavviso.

**ATTENTION:** Surfaces, weights and dimensions can show some little differences compared to the real item, following typical intrinsic characteristics of ceramics material and production. The company reserves the right to change any technical specifications/ dimension and/or operating characteristics of the products at any time and without giving notice.