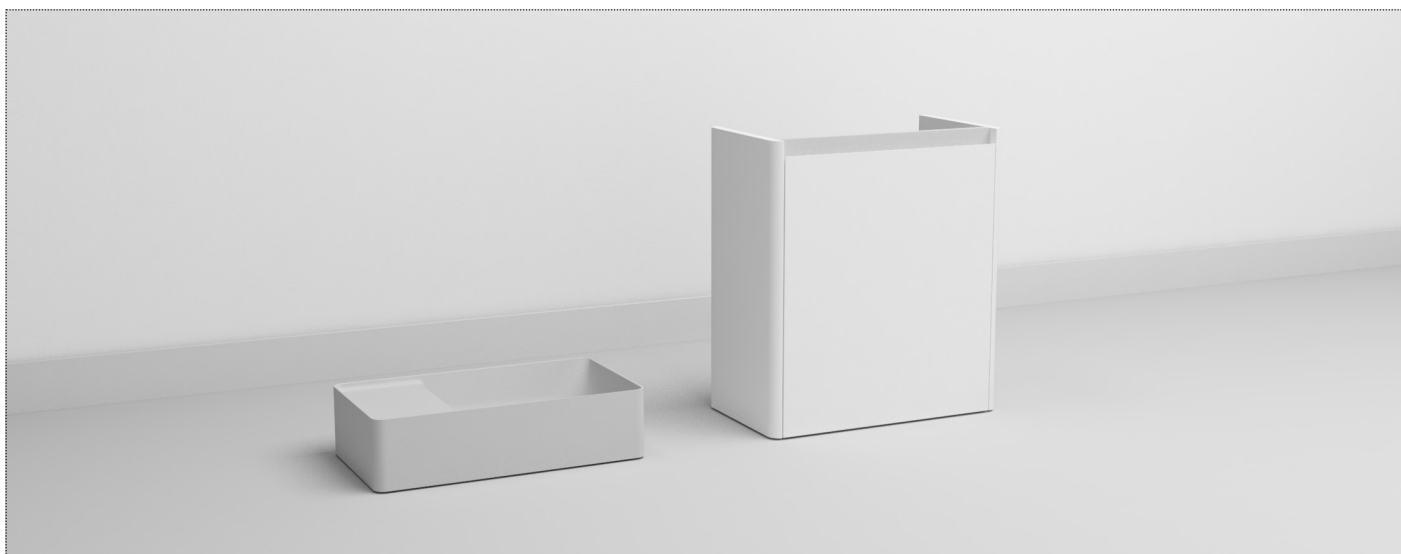


SIMPLOMANI
design mario ferrarini

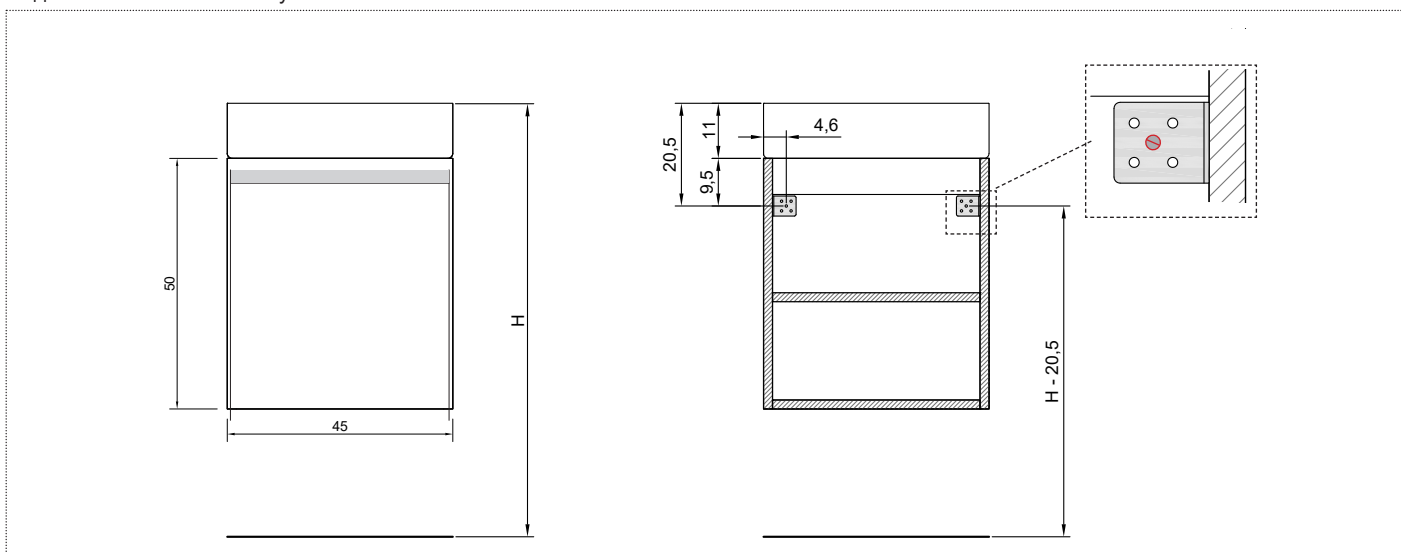


antoniolupi

MADE IN ITALY



1_ Preparare i mobili a terra prima dell'assemblaggio. Prepare the cabinets on the floor before assembly. Préparer le meubles au sol avant l'assemblage. Bereiten Sie die Möbel auf dem Boden vor der Montage vor. Preparar los muebles en el suelo antes del montaje. Перед сборкой подготовьте мебель на полу.



2_ Prendere nota delle altezze delle piastrine e del mobile e fissare il mobile a parete con i tasselli. Make a note of the height of the plates and the cabinet and fix the cabinet to the wall with the dowels. Notez la hauteur des plaques et de l'armoire et fixez l'armoire au mur avec les chevilles. Notieren Sie sich die Höhe der Platten und des Schrankes und befestigen Sie den Schrank mit den Dübeln an der Wand. Tome nota de la altura de las placas y del gabinete y fíjelo a la pared con los pasadores. Запишите высоту пластин и шкафа и прикрепите шкаф к стене с помощью дюбелей.



3_ Procedere con la siliconatura della superficie superiore del mobile e effettuare il posizionamento del lavabo. Proceed with sealing the top surface of the cabinet and position the sink. Siliconer la partie supérieure du meuble avec du silicone non-acétique et positionner le lavabo. Wenden Sie Silikon auf der oberen Seite des Möbels an und positionieren Sie das Becken darauf. Aplicar silicona en la superficie superior del mueble y colocar el lavabo encima. Нанесите на верхнюю поверхность мебели силикон, и расположите раковину.

LAVABI SIMPLO
sifone FLUSSO

LAVABI (X) cm
- **Simplomani** 11

PORTA LAVABI
SIMPLO

Per maggiori dettagli consultare le schede tecniche lavabi.

schema d'installazione lavabi / sinks installation layout
versione "A" - "C"



Posizione scarico A - B

SIMPLOMANI A = 29,5 cm / B = 15,5 cm
versione "A"
SIMPLOMANI A = 15,5 cm / B = 29,5 cm
versione "C"

SIMPLO SINKS
FLUSSO siphon

SINKS (X) cm
- **Simplomani** 11

SINK UNITS
SIMPLO

For further details please reference our sinks technical data sheets.

sinks installation layout
"A" - "C" version

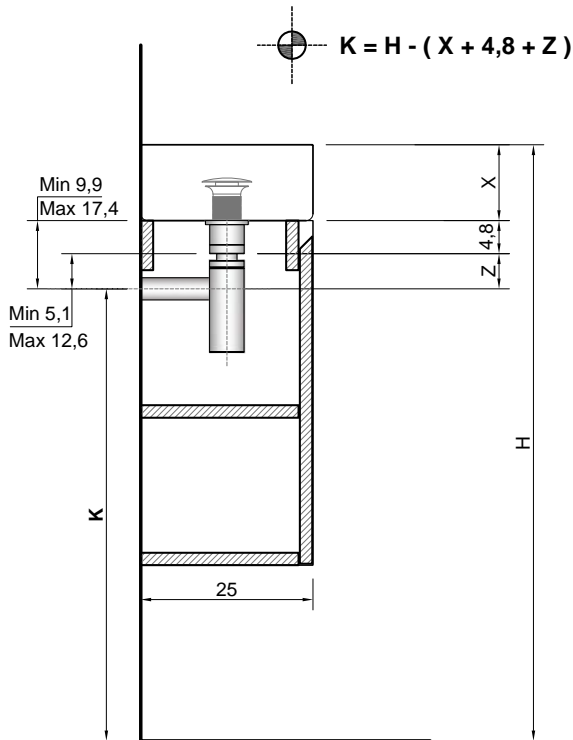


Drain position A - B

SIMPLOMANI A = 29,5 cm / B = 15,5 cm
"A" version
SIMPLOMANI A = 15,5 cm / B = 29,5 cm
"C" version

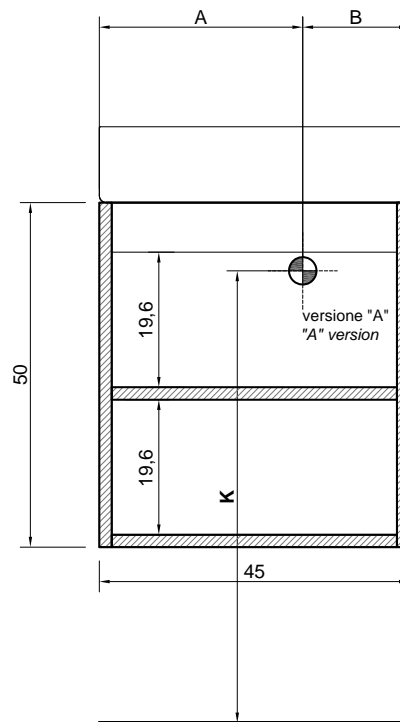
SMPAMANI PORTA LAVABO h.50

H = altezza totale composizione (a discrezione)
X = altezza lavabo
Z = altezza variabile (min 5,1 - max 12,6 cm)
K = altezza scarico



SMPAMANI LARGE DRAWER SINK h.50

H = total height composition (at the discretion)
X = sink height
Z = variable height (min 5,1 - max 12,6 cm)
K = drain height



antoniolupi

73

VIA MAZZINI

75

Antonio Lupi Design S.p.A.
via Mazzini 73/75 - 50050 Stabbia
Cerreto Guidi (Firenze) - Italy
T +39 0571 586881_95651
F +39 0571 586885
www.antoniolupi.it
lupi@antoniolupi.it