

## STRAPPO



Modello e design registrati, brevetto depositato  
Registered model and design, patent pending

Articolo: **STRAPPO / STRAPPOL**

Materiale: Corian

Troppopieno: NO

Portata: l/s 0,52

Peso lordo: kg 75 ca.

Peso netto: kg 37 ca.

Dimensione imballo: cm 90 x 93 x 69

Descrizione: Lavabo da incasso a parete in Corian, con o senza illuminazione a led, completo di piletta ispezionabile, sifone e tubo flessibile.

Article: **STRAPPO / STRAPPOL**

Material: Corian

Overflow: NO

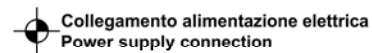
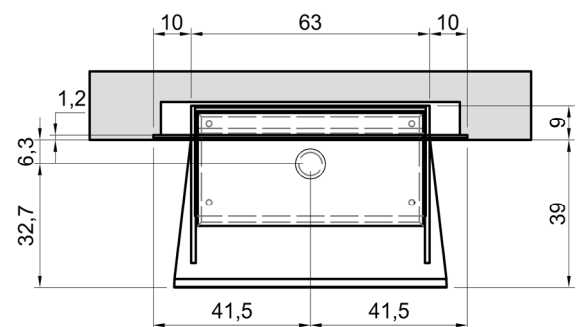
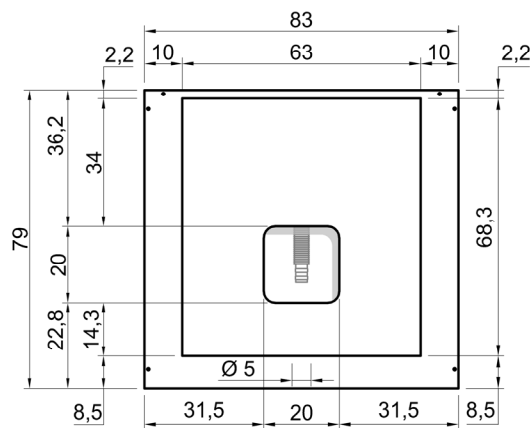
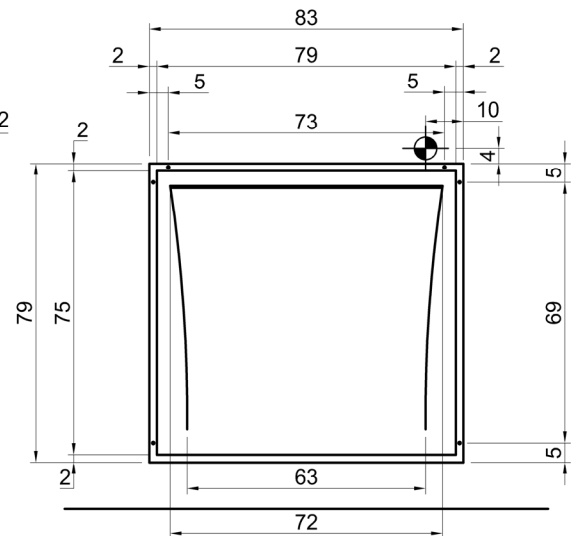
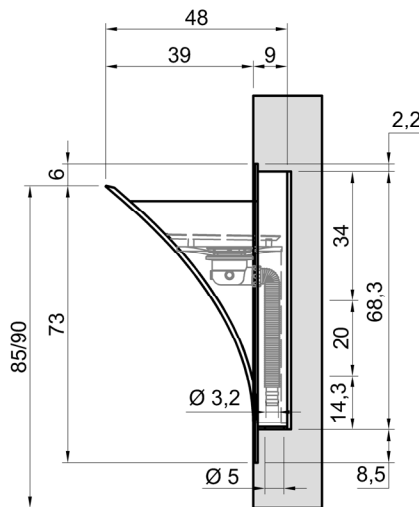
Flow rate: l/s 0,52

Gross weight: kg 75 ca.

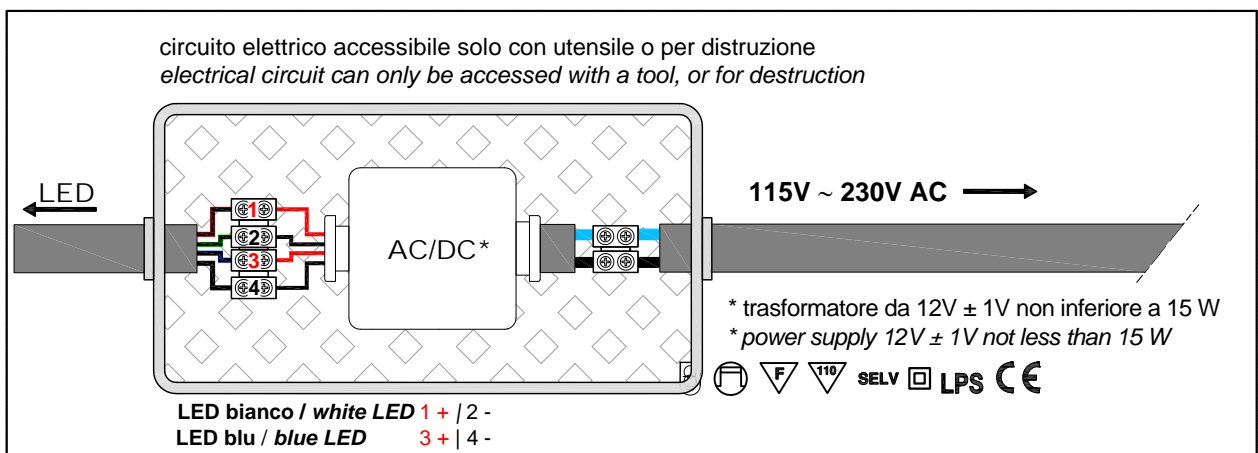
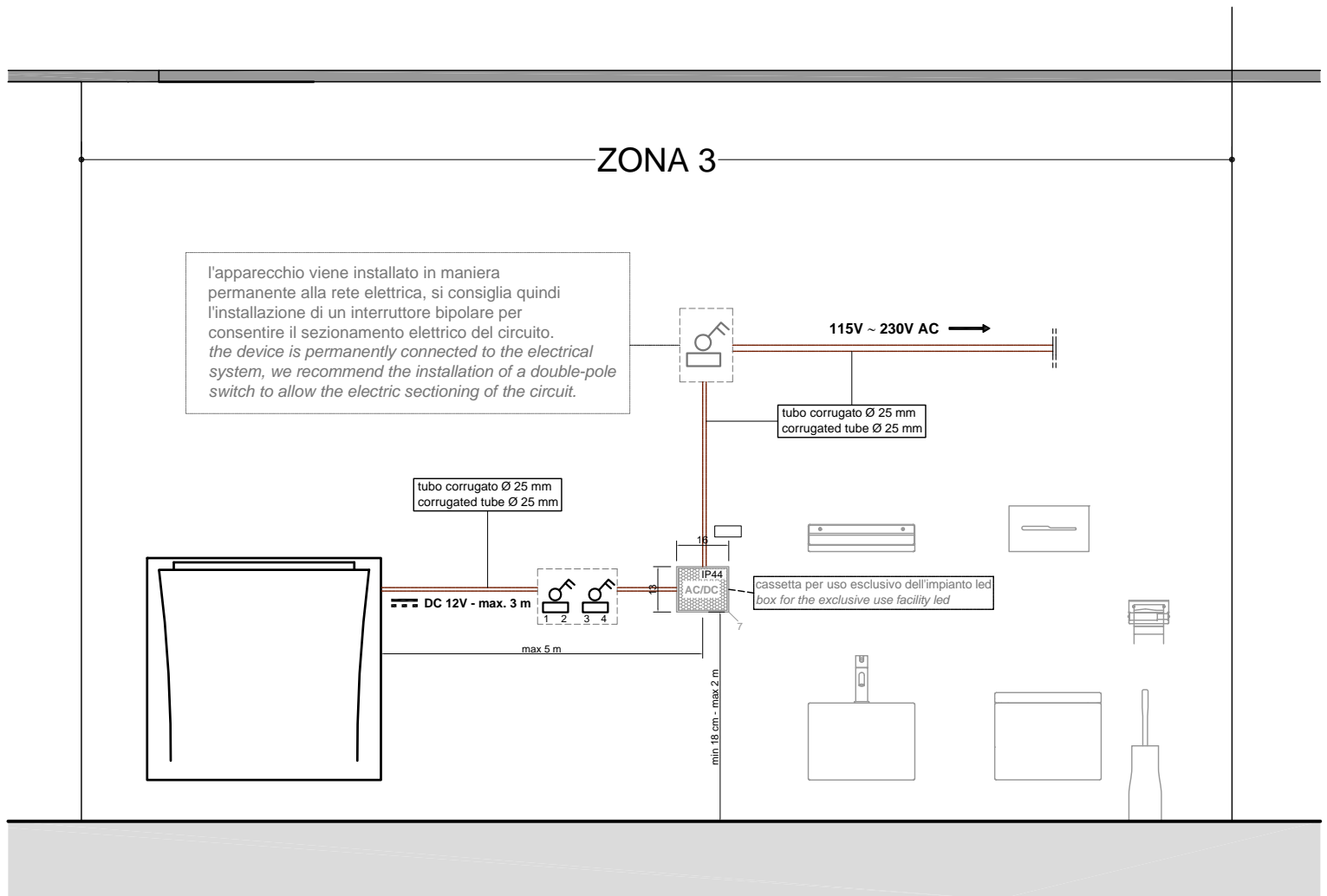
Net weight: kg 37 ca.

Packing dimensions: cm 90 x 93 x 69

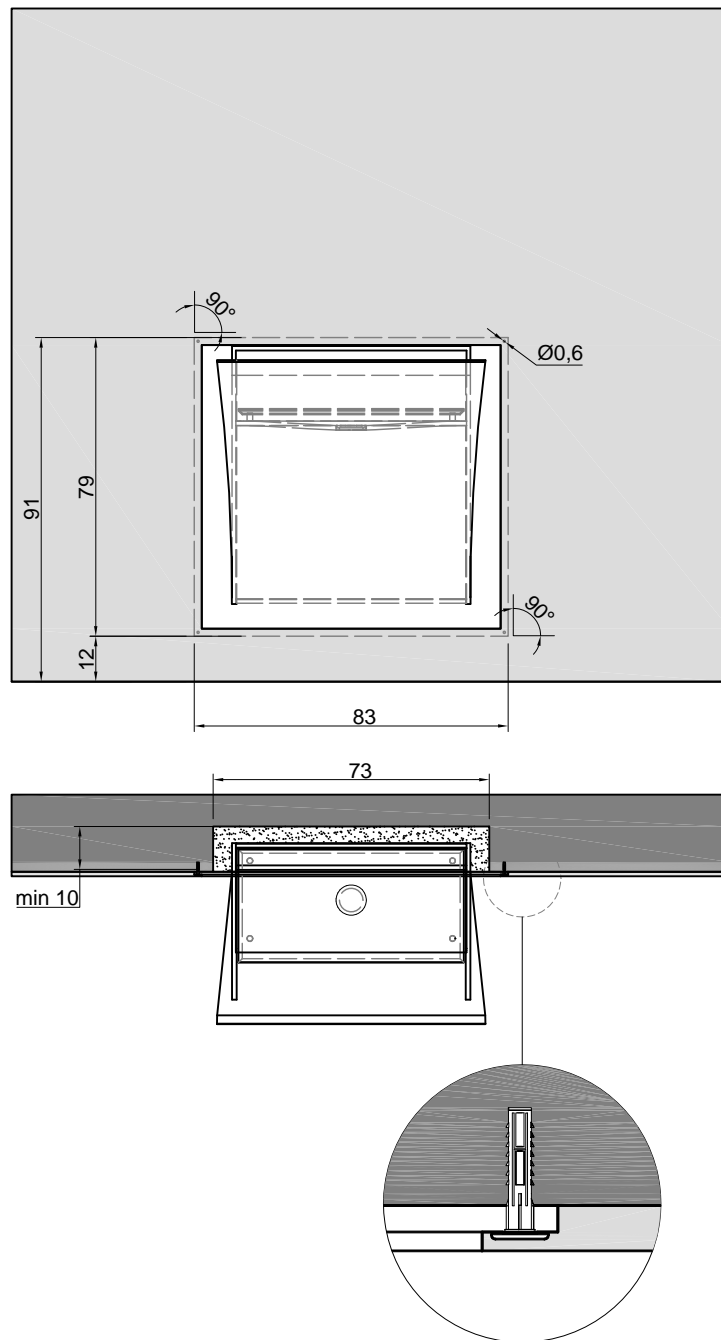
Description: Encased Corian sink with or without led lighting, complete with inspectable drain, trap and flexible hose.



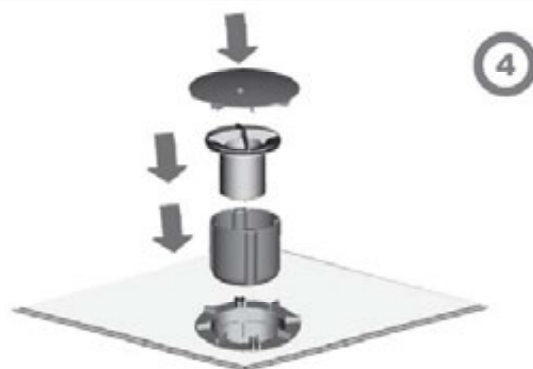
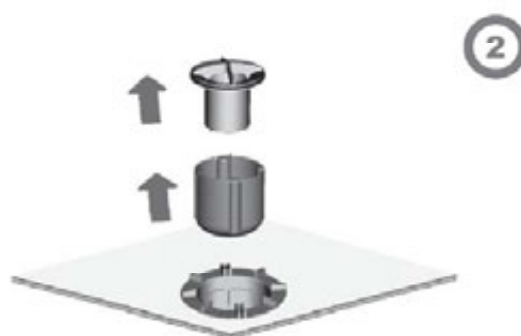
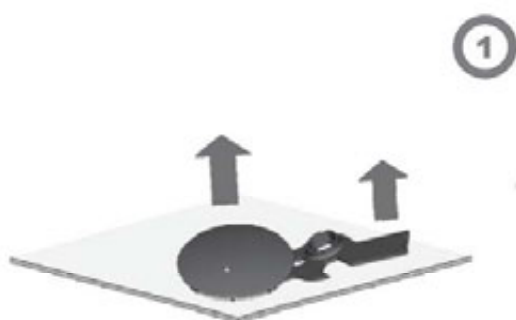
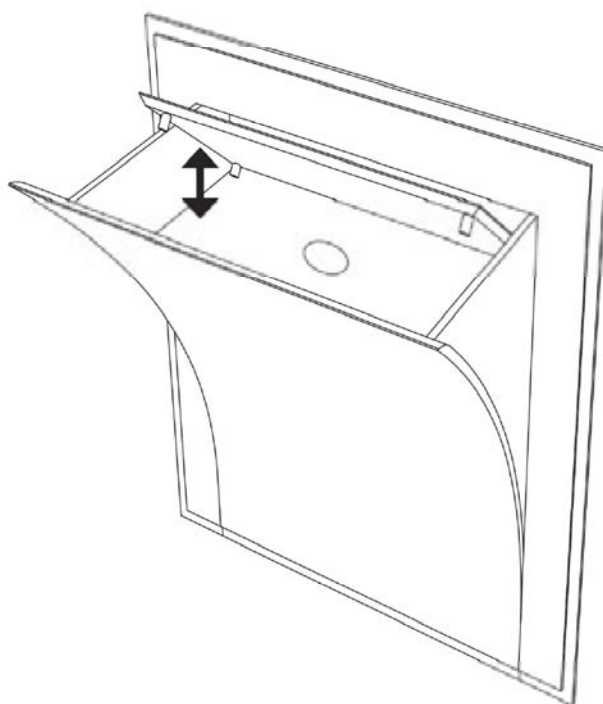
STRAPPO - Schema elettrico - electrical diagram



STRAPPO - Schema d' installazione / Installation layout



## STRAPPO - Pulizia - ispezione sifone / Cleaning - inspection siphon



ITALIANO - ENGLISH - GERMAN - FRENCH - SPANISH - RUSSIAN

Per informazioni su schede di montaggio, prodotti, uso e manutenzione, consultare il nostro sito [www.antoniolupi.it](http://www.antoniolupi.it) e scaricare dall'area "Download" i file.

For information regarding installation, products, usage and maintenance, please consult our web site [www.antoniolupi.it](http://www.antoniolupi.it) and download from the "Download" area the correct file.

Informationen zur Montage und zu Produkten, technische Datenblätter sowie Pflege- und Materialerläuterungen finden Sie unter unserer Webseite [www.antoniolupi.it](http://www.antoniolupi.it) auf der Download-Seite.

Pour toutes les informations concernant le montage des meubles, les schémas techniques ainsi que pour l'entretien des produits, vous pouvez consulter notre site [www.antoniolupi.it](http://www.antoniolupi.it) à la rubrique aera "Download".

Para mas información sobre esquemas de montaje, producto, uso y mantenimiento, consultar nuestra pagina web [www.antoniolupi.it](http://www.antoniolupi.it) y descargar los archivos correspondientes en apartado "Download".

Для получения информации, касающейся установки, технических характеристик изделий, их использования и ухода за ними, просим обращаться на наш сайт [www.antoniolupi.it](http://www.antoniolupi.it) и скачивать соответствующие файлы в разделе «Download»

**ATTENZIONE**

Si declina ogni responsabilità relativa ad eventuali inesattezze contenute in queste istruzioni dovute ad errori di trascrizione.

**WARNING**

We decline all responsibility and eventual inaccuracy contained in the instructions due to transcript errors.

**ATTENTION**

Nous ne nous retenons pas responsable des erreurs éventuelles contenu dans ces instructions dues à une mauvaise transcription.

**ACHTUNG**

Für eventuelle Fehler bei der Übersetzung der technischen Liste weißt Antonio Lupi Design S.p.A jegliche Verantwortung von sich.

**ATENCIÓN**

Declinamos cualquier responsabilidad por eventuales inexactitudes contenidas en estas instrucciones debidas a errores de transcripción.

**ВНИМАНИЕ**

Компания снимает с себя любую ответственность за возможные неточности, содержащиеся в данных инструкциях и возникшие при перепечатке материалов.

# antoniolupi

## 73

VIA MAZZINI

## 75

Antonio Lupi Design S.p.A.  
via Mazzini 73/75 - 50050 Stabbia  
Cerreto Guidi (Firenze) - Italy  
T +39 0571 586881\_95651  
F +39 0571 586885  
[www.antoniolupi.it](http://www.antoniolupi.it)  
[lupi@antoniolupi.it](mailto:lupi@antoniolupi.it)