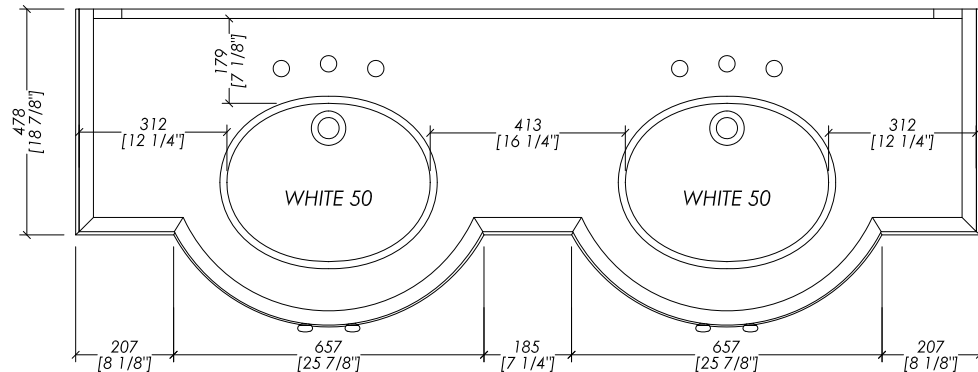
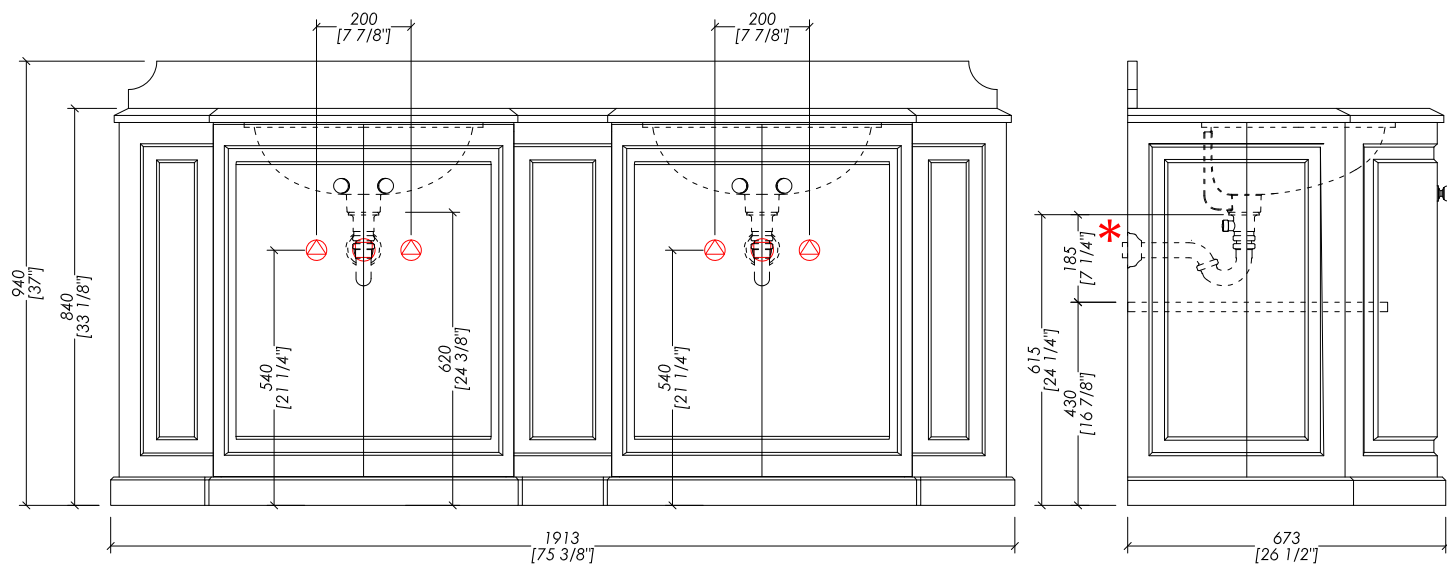


Devon&Devon

REGENT



* MISURE CON SIFONE DDA325

 PREDISPOSIZIONE PER ADDUZIONE ACQUA

 PREDISPOSIZIONE PER SIFONE

* MEASUREMENTS WITH DDA325 S-TRAP

 POSITION FOR WATER INLET

 POSITION FOR SIPHON

updating 01|2020

> MOBILE PORTALAVABO DOPPIO:

MATERIALE > legno laccato semi-lucido
FINITURA: dark grey | offwhite | warm grey

> TOP:

MATERIALE > marmo

FINITURA: Bianco Carrara | Nero Marquina | Botticino Fiorito | Bianco Afyon

> LAVABI SOTTO-PIANO COMPATIBILI:

WHITE 50, VICTORIAN, ROSE, BABYLON, BABYLON CERAMIC

> DIMENSIONE IMBALLO: mm 2000x850x1000H

> PESO: 90 Kg

> DOUBLE VANITY UNIT:

MATERIAL > lacquered wood
FINISH: dark grey | offwhite | warm grey

> TOP:

MATERIAL > marble

FINISH: White Carrara | Black Marquina | Botticino Fiorito | White Afyon

> UNDER COUNTERTOP BASINS COMPATIBLE:

WHITE 50, VICTORIAN, ROSE, BABYLON, BABYLON CERAMIC

> PACKAGING SIZE: inch 78 3/4 x 33 1/2 x 39 3/8 H

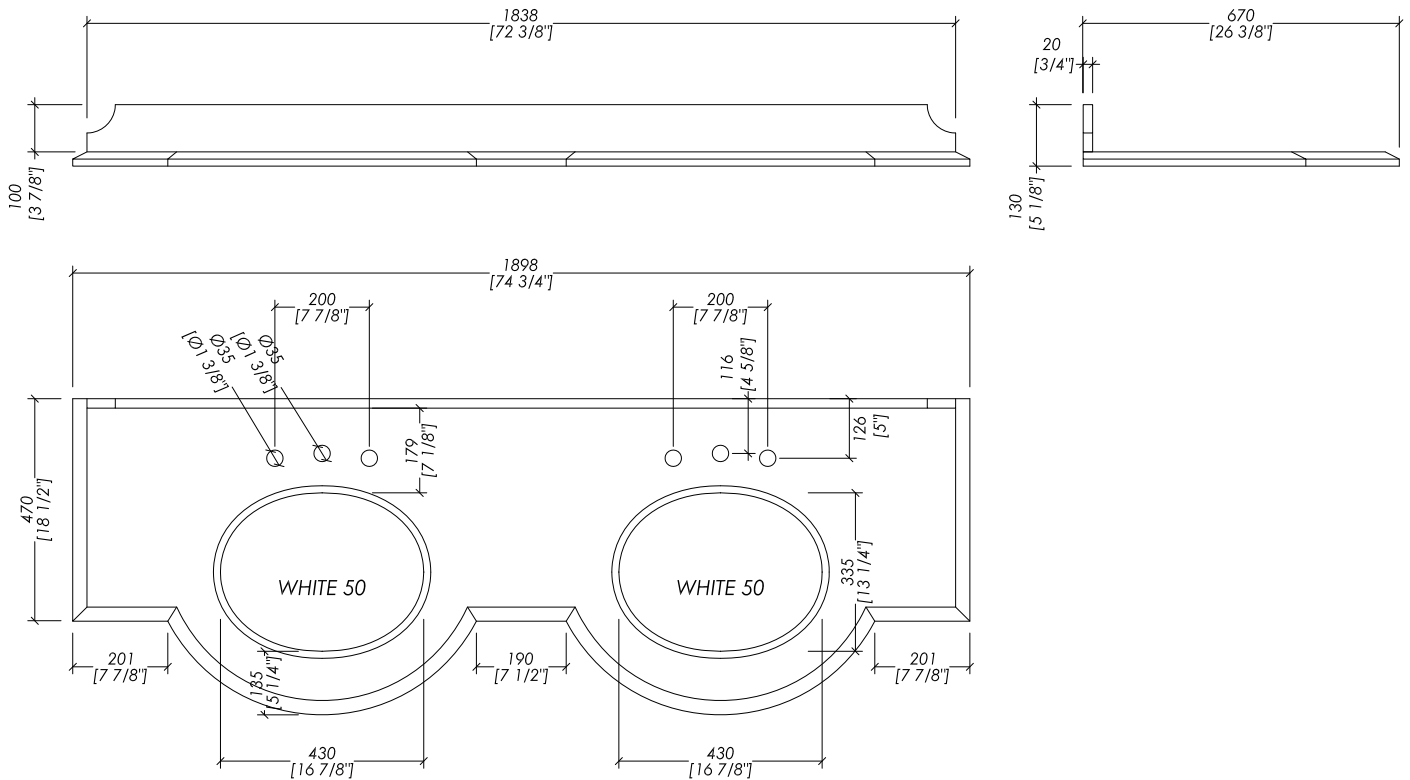
> WEIGHT: 198 Lbs

N.B. Tutte le misure sono in millimetri/pollici. Questo disegno è di proprietà Devon&Devon. Non può essere riprodotto o trasmesso a terzi senza autorizzazione.

N.B. All measurements are in millimetres/inch. This drawing is property of Devon&Devon. It may not be reproduced or transmitted to third parties without authorization.

Devon&Devon

REGENT



updating 01|2020

► TOP IN MARMO

- IL MARMO NON È PROTETTO CON IMPREGNANTI.
- LE QUOTE RELATIVE AI FORI E DISTANZE DEI FORI SONO VALIDE SOLO PER RUBINETTERIE DEVON&DEVON.
- DIMENSIONI IMBALLO: mm 2060x280x860H
- PESO: 104 Kg

N.B. Tutte le misure sono in millimetri/pollici. Questo disegno è di proprietà Devon&Devon. Non può essere riprodotto o trasmesso a terzi senza autorizzazione.

► MARBLE TOP

- MARBLE DOES NOT HAVE A PROTECTED FINISH.
- THE RELATIVE DIMENSIONS AND DISTANCES BETWEEN TAP HOLES ARE VALID ONLY FOR DEVON&DEVON TAPS.
- PACKAGING SIZE: inch 81 1/8" x 11" x 33 7/8" H
- WEIGHT: 229 Lbs

N.B. All measurements are in millimetres/inch. This drawing is property of Devon&Devon. It may not be reproduced or transmitted to third parties without authorization.